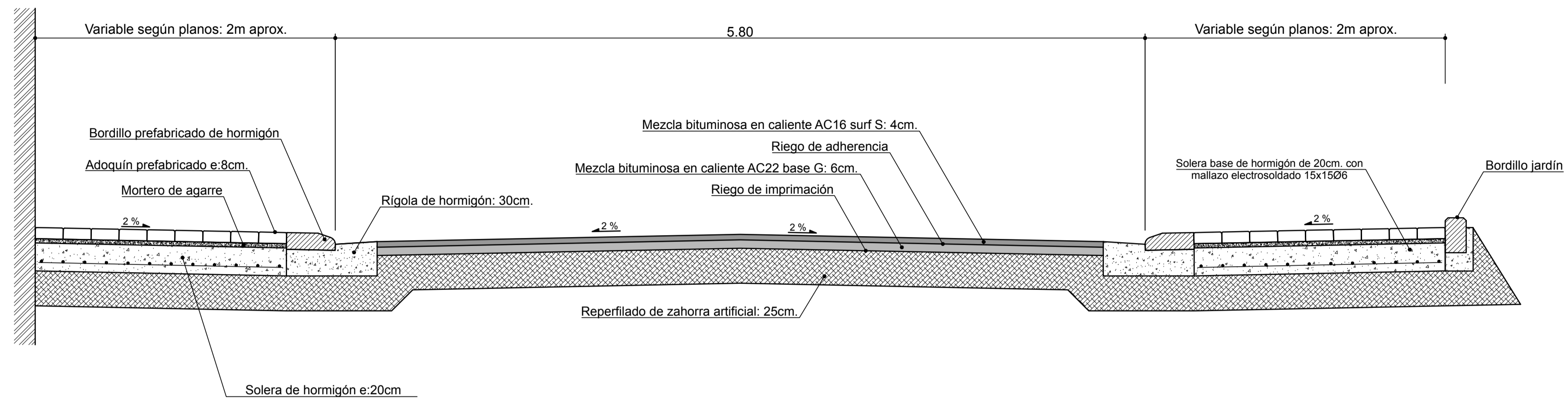
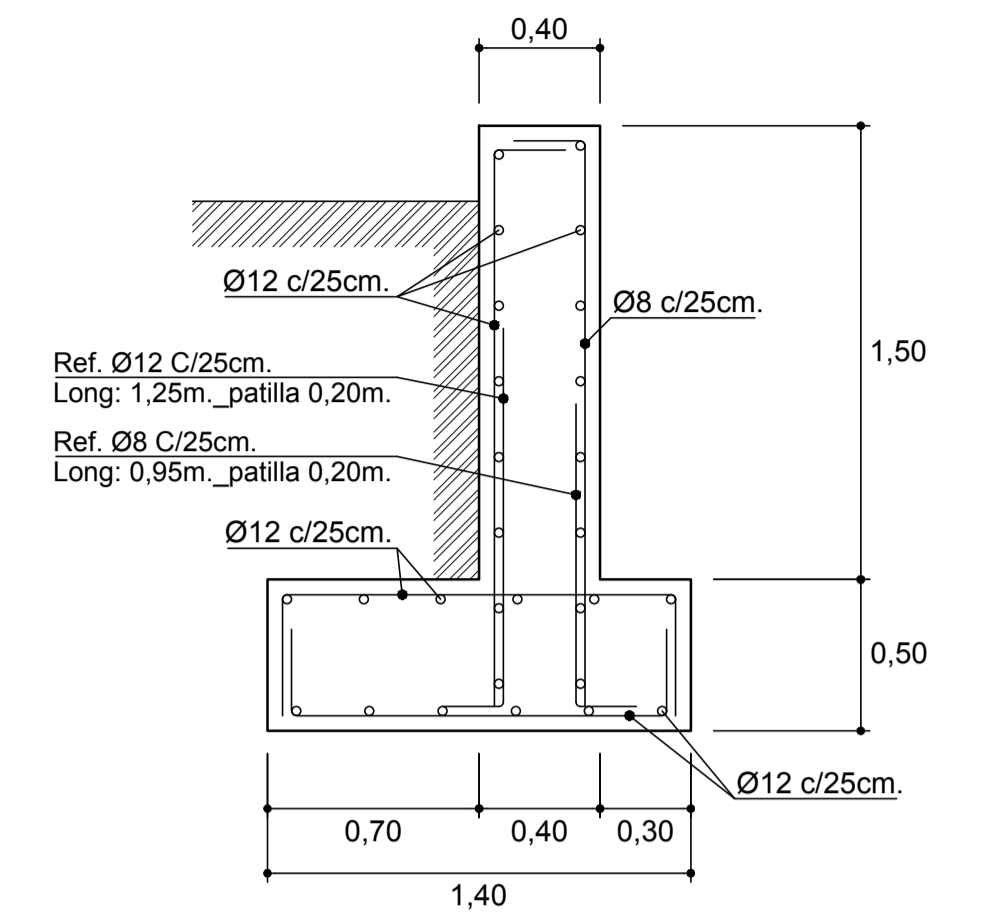


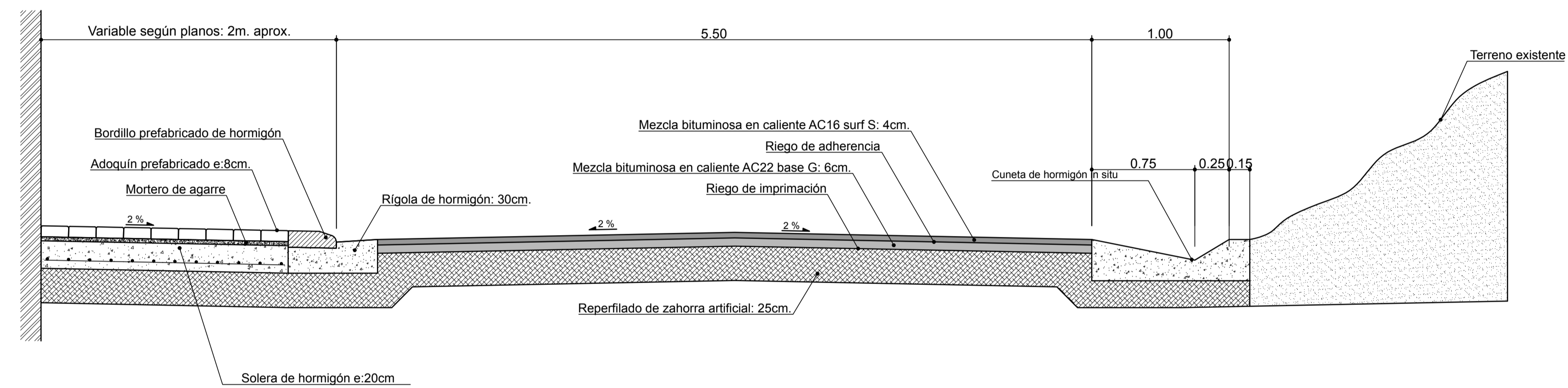
Sección tipo A-A': Calle Las Piscinas
E_1:25



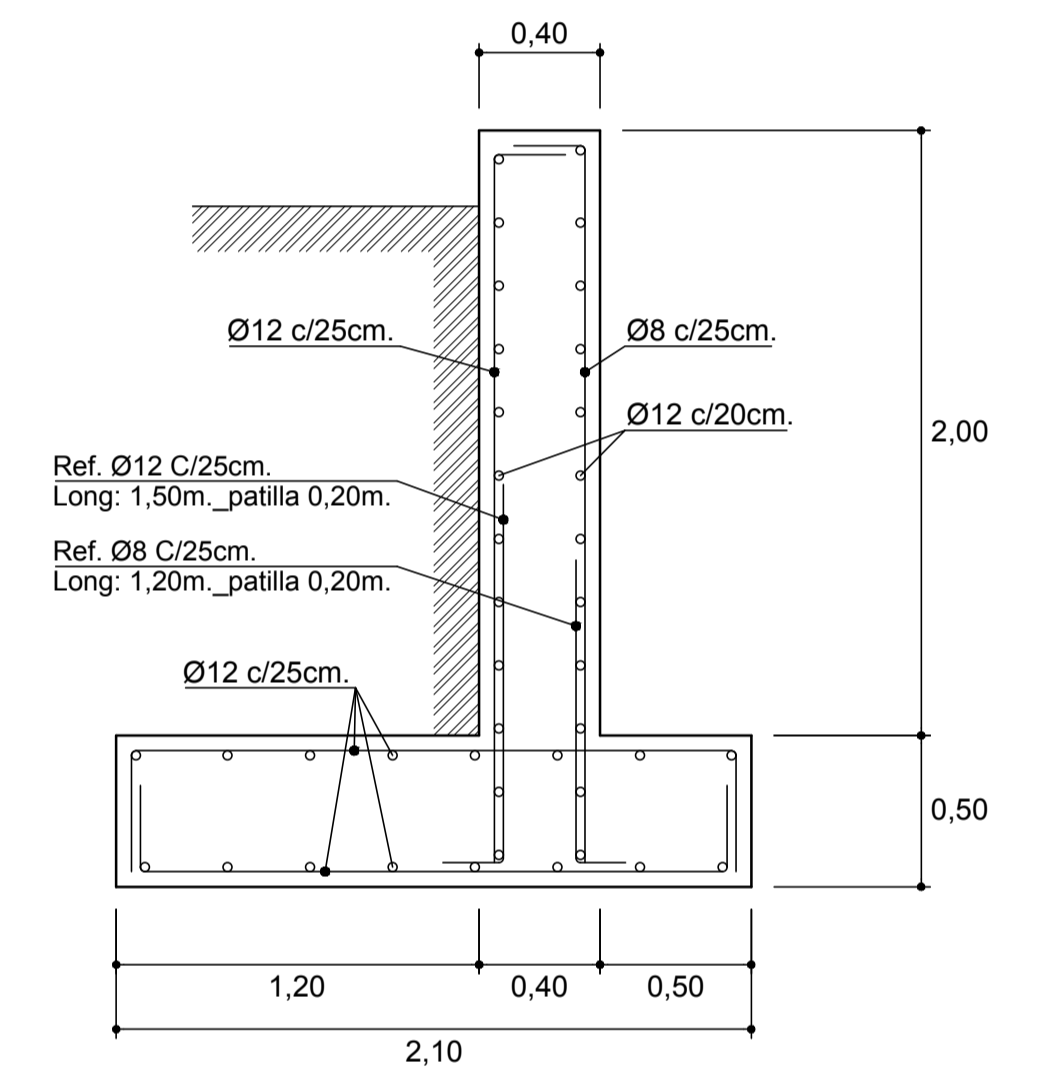
Sección muro tipo 1 h: 1.50m.
E_1:25



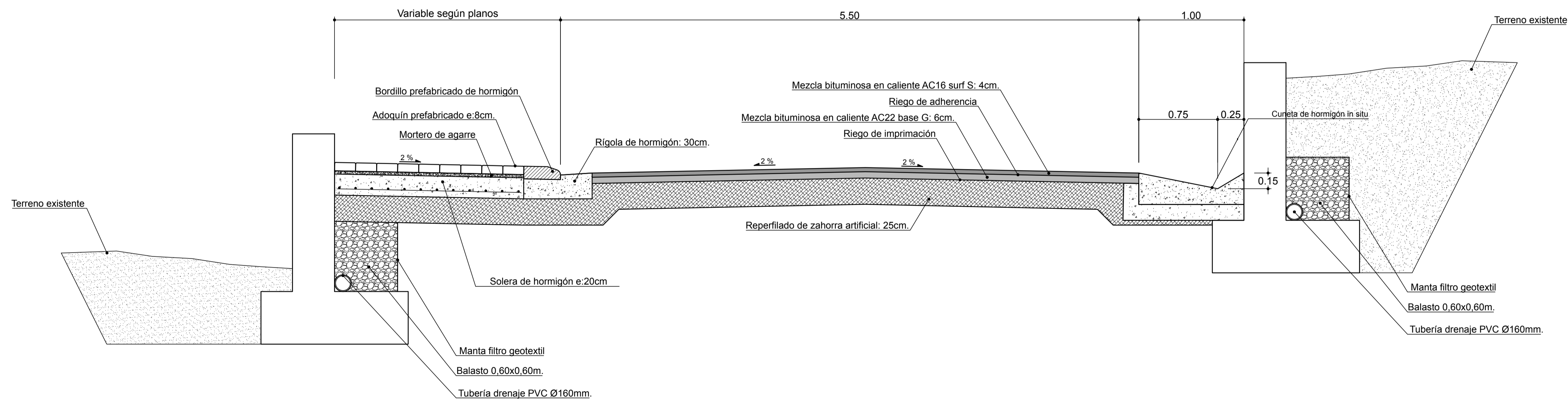
Sección tipo B-B': Calle Las Piscinas
E_1:25



Sección muro tipo 2 h: 2.00m.
E_1:25



Sección tipo C-C': Calle Las Piscinas
E_1:25



TIPOS DE MATERIALES Y NIVELES DE CONTROL					
MATERIAL	ELEMENTO	TIPO	NIVEL CONTROL	COEFICIENTE PONDERACION	RECUBRIMIENTO NOMINAL f _{nom} (mm.)
HORMIGÓN	DE OBRA	HM-20/P/20/I	NORMAL	1.50	HORMIGÓN DE OBRA 30
ACERO	DE OBRA	B500S	NORMAL	1.15	
EJECUCION	DE OBRA		NORMAL	1.60	

LAS ARMADURAS TENDRAN SELLO CIETSID DE CONFORMIDAD
RESTO PRESCRIPCIONES CONFORME EHE

TIPOS DE MATERIALES Y NIVELES DE CONTROL					
MATERIAL	ELEMENTO	TIPO	NIVEL CONTROL	COEFICIENTE PONDERACION	RECUBRIMIENTO NOMINAL f _{nom} (mm.)
HORMIGÓN	DE OBRA	HA-30/P/17/III	NORMAL	1.50	HORMIGÓN DE OBRA 30
ACERO	DE OBRA	B500S	NORMAL	1.15	
EJECUCION	DE OBRA		NORMAL	1.60	

LAS ARMADURAS TENDRAN SELLO CIETSID DE CONFORMIDAD
RESTO PRESCRIPCIONES CONFORME EHE

PROYECTO DE MEJORA Y ACONDICIONAMIENTO DE LA ZONA ESTE DE LA C/ PISCINAS EN BAÑOS DE EBRO

PROMOTOR : Ayuntamiento de Baños de Ebro

DESIGNACION : Secciones tipo de calles y muros

MOLLI S.L.

INGENIERO DE CAMINOS
Colegiado nº 7877

ESCALA
E_1:25

PLANO
12

JUAN MANUEL MARTINEZ MOLLINEDO
ADRIANO VI nº7, Tfn.233256 VITORIA-GASTEIZ

VITORIA-GASTEIZ Julio de 2017