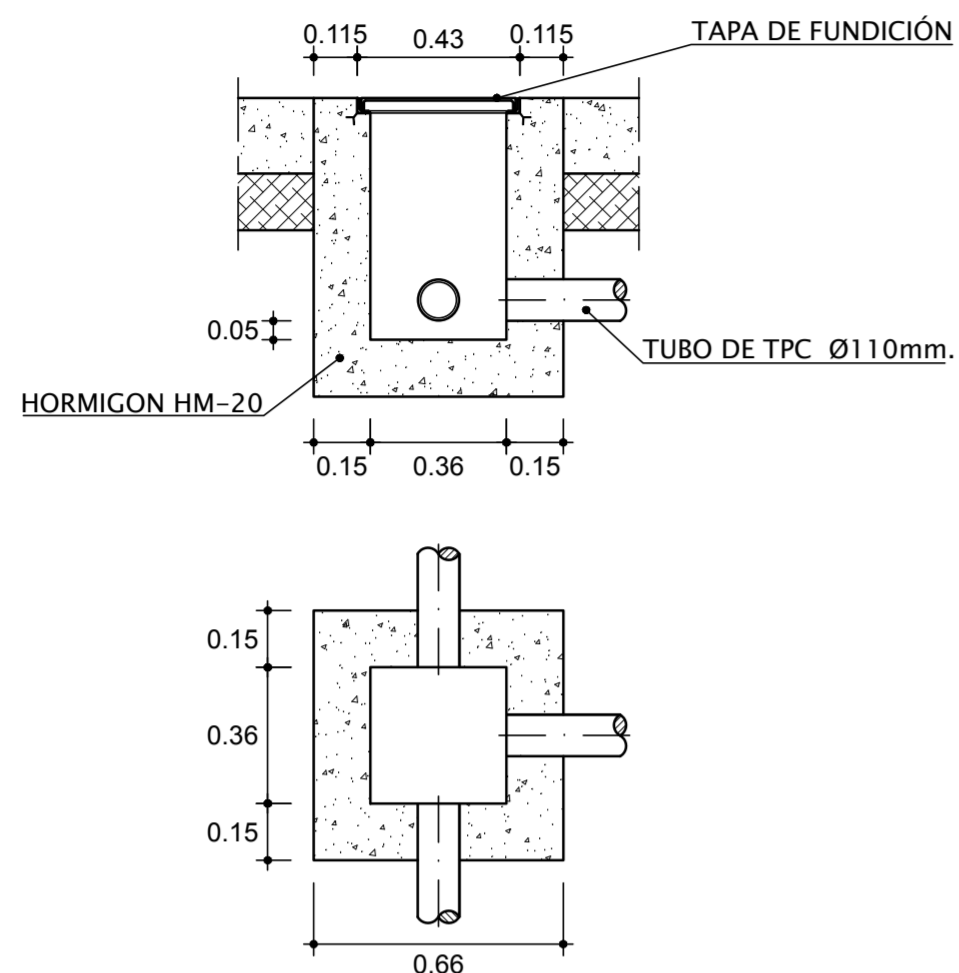


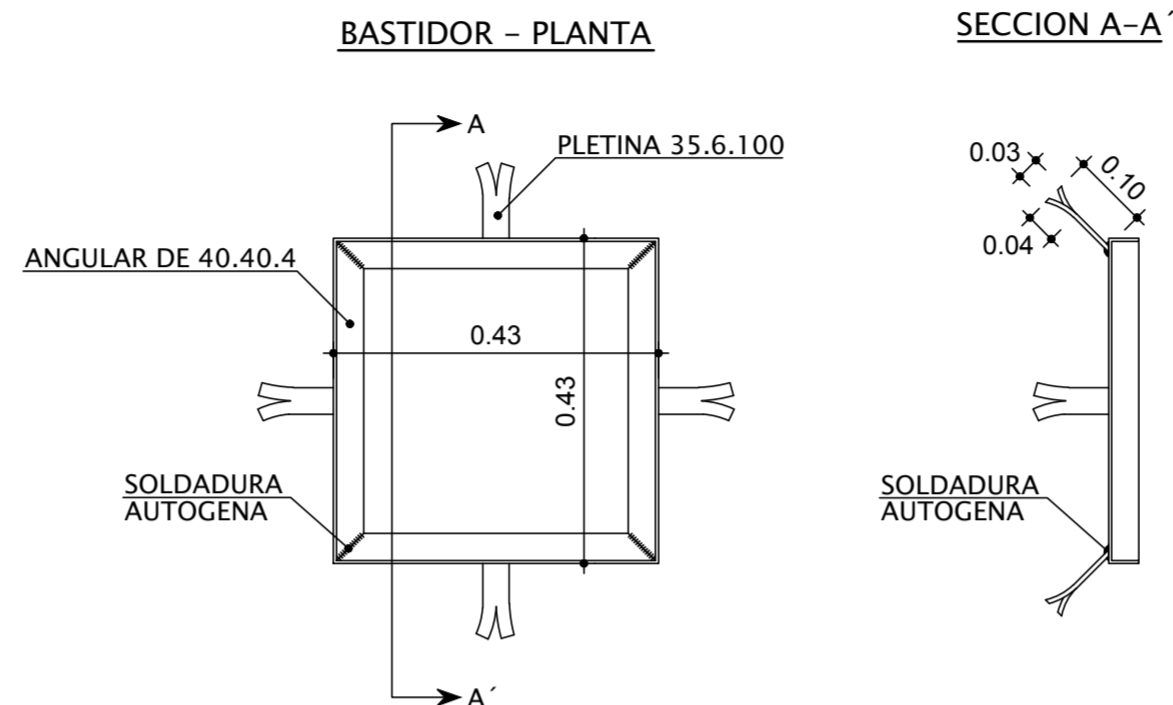
**ARQUETA DE ALUMBRADO
DE 0,36x0,36m.**

E_1:20



**MARCO DE FUNDICIÓN PARA
ARQUETA DE 0,36x0,36m.**

E_1:10



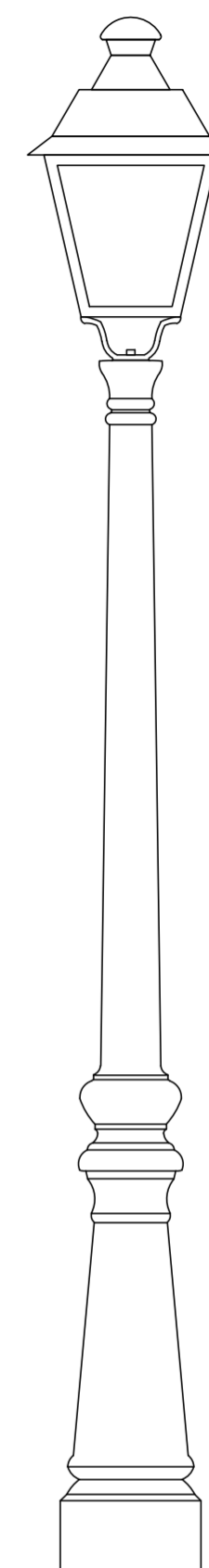
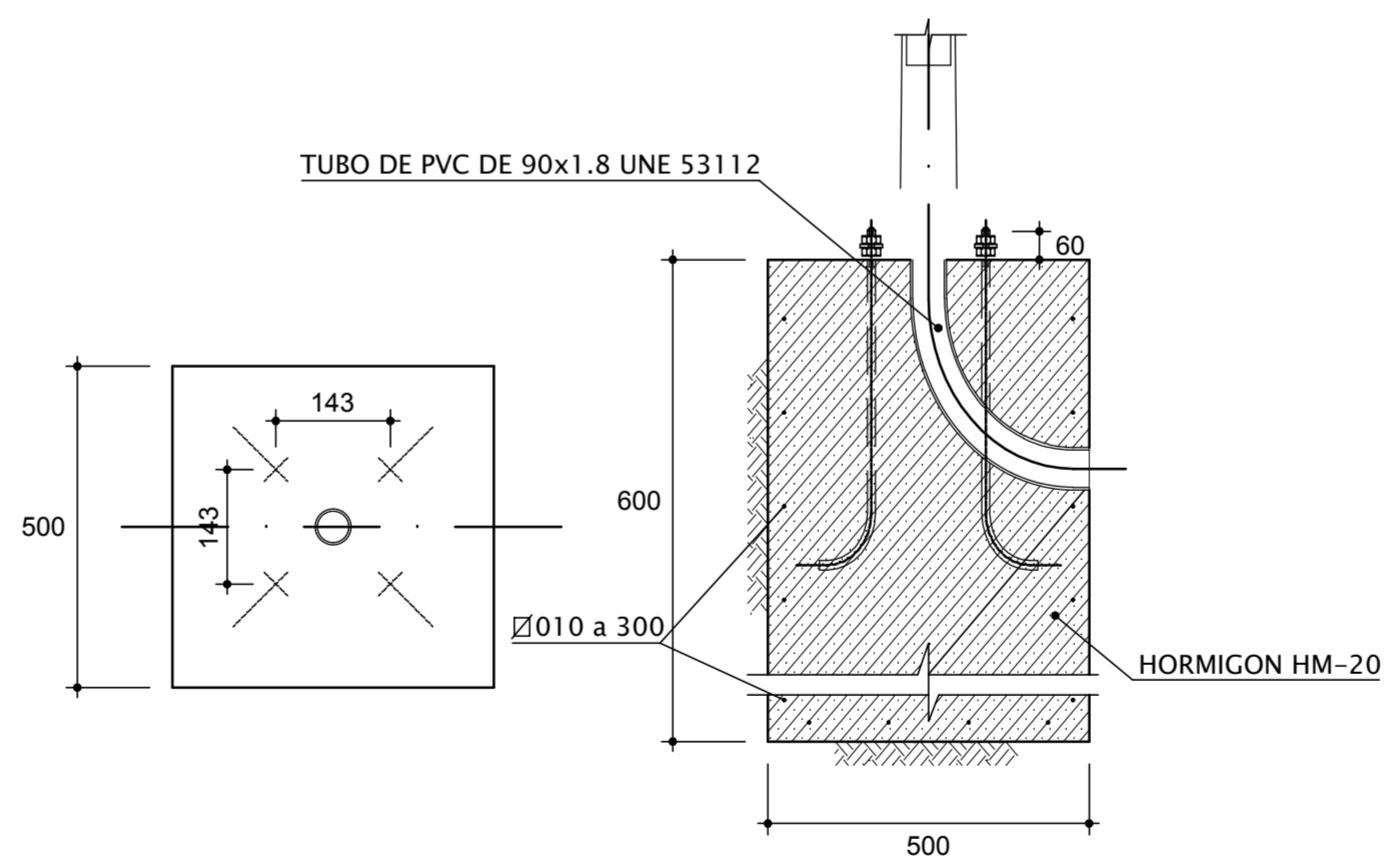
SECCION TIPO ALUMBRADO

E_1:20



CIMENTACION

SIN ESCALA



Columna con farol tipo clásico y luminaria LED

TIPOS DE MATERIALES Y NIVELES DE CONTROL					
MATERIAL	ELEMENTO	TIPO	NIVEL CONTROL	COEFICIENTE PONDERACION	RECUBRIMIENTO NOMINAL f _{nom} (mm.)
HORMIGÓN	DE OBRA	HM-20/P/20/1	NORMAL	1.50	HORMIGÓN DE OBRA 30
ACERO	DE OBRA	B500S	NORMAL	1.15	
EJECUCION	DE OBRA	---	NORMAL	1.60	
LAS ARMADURAS TENDRAN SELLO CIETSID DE CONFORMIDAD					
RESTO PRESCRIPCIONES CONFORME EHE					

PROYECTO DE MEJORA Y ACONDICIONAMIENTO DE LA ZONA ESTE DE LA C/ PISCINAS EN BAÑOS DE EBRO

PROMOTOR : Ayuntamiento de Baños de Ebro

DESIGNACION : Secciones tipo y detalles de alumbrado público

SSI MOLLI S.L.

INGENIERO DE CAMINOS
Colegiado nº 7877

ESCALA

PLANO

-

11

JUAN MANUEL MARTINEZ MOLLINEDO
ADRIANO VI nº7, Tf: 233256 VITORIA-GASTEIZ

VITORIA-GASTEIZ_Julio de 2017