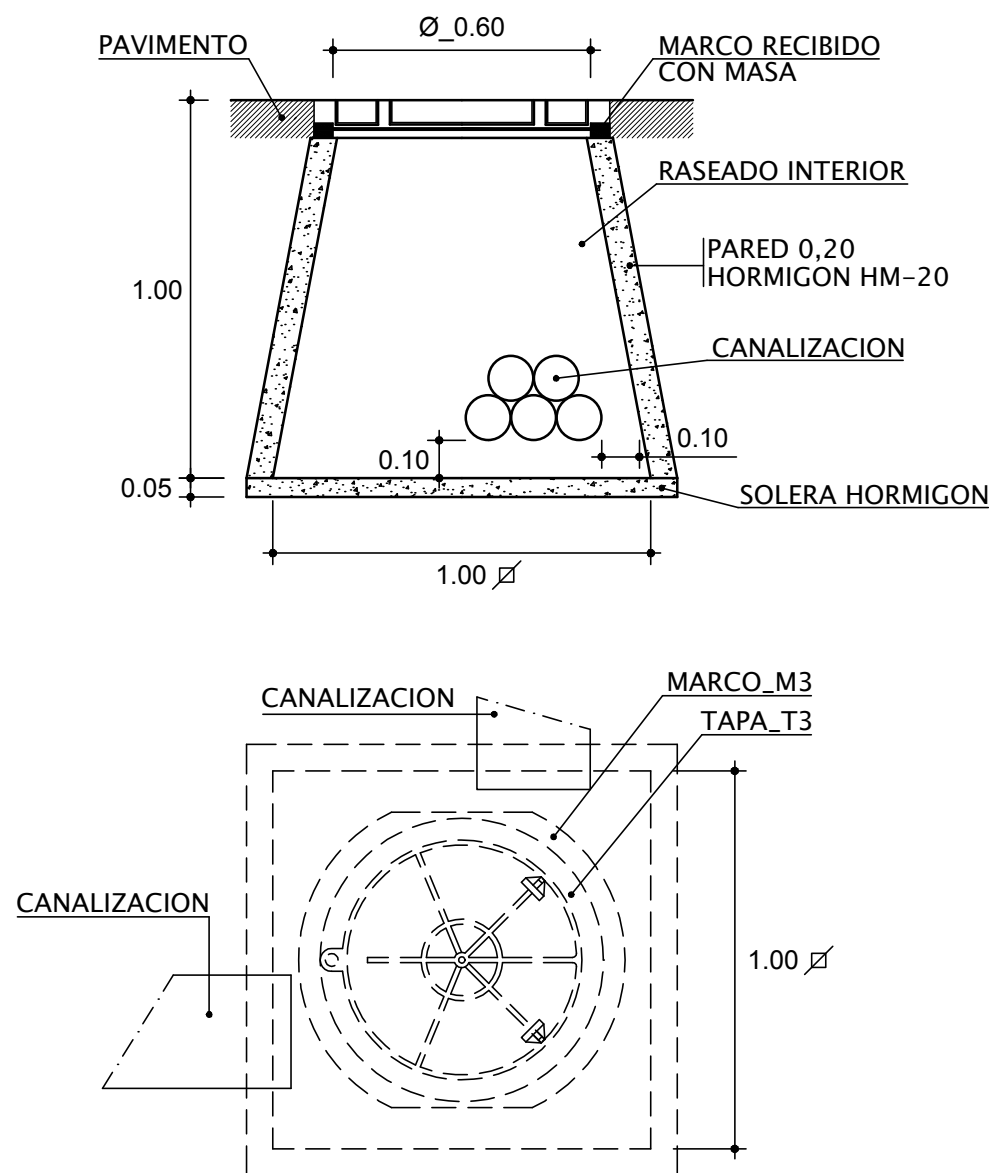


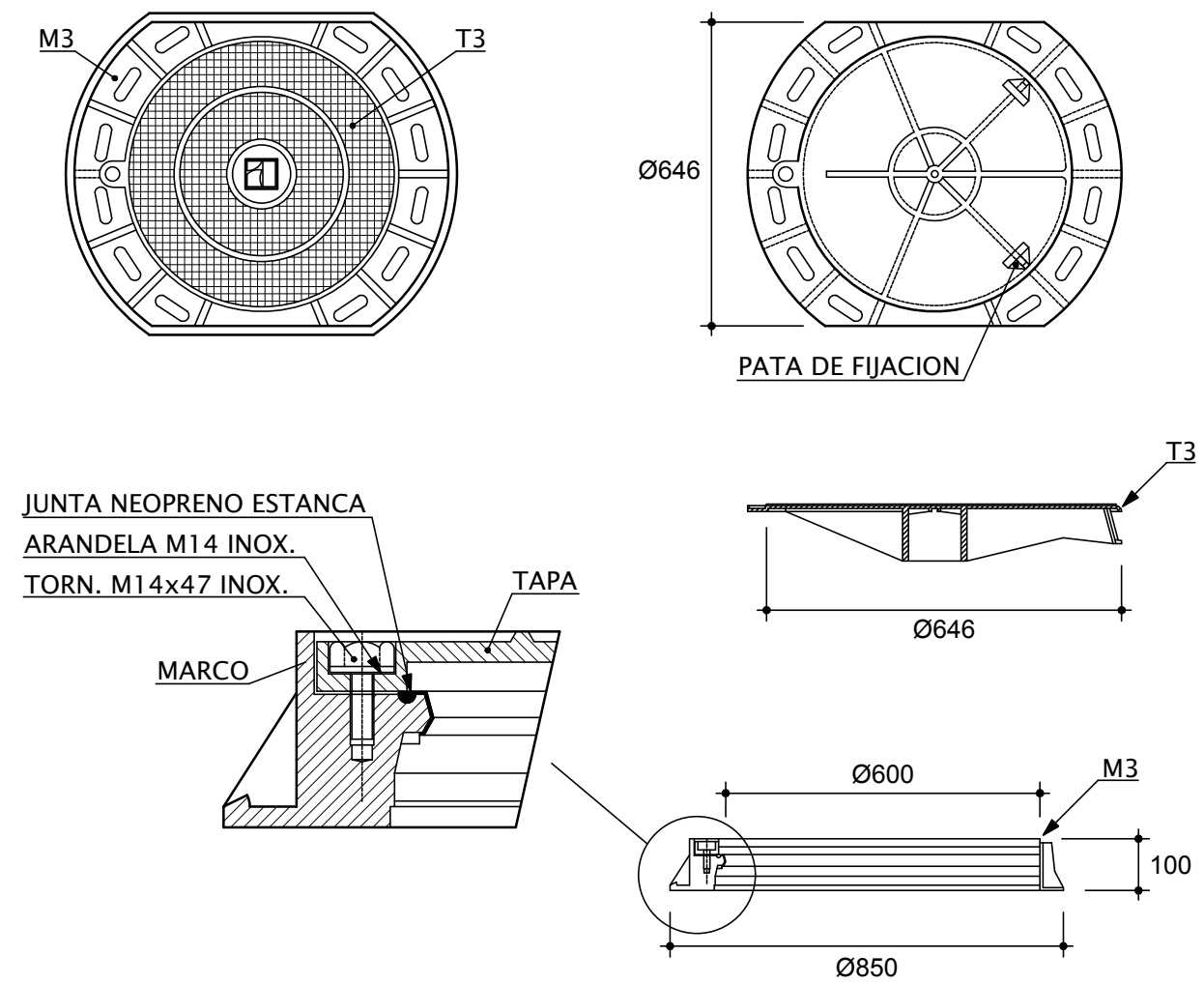
**ARQUETA REGISTRABLE "IN SITU" -TIPO AG
PARA MARCO Y TAPA DE FUNDICION M3/T3
(CALZADAS)**

E_1:20



MARCOS-TAPAS DE FUNDICION

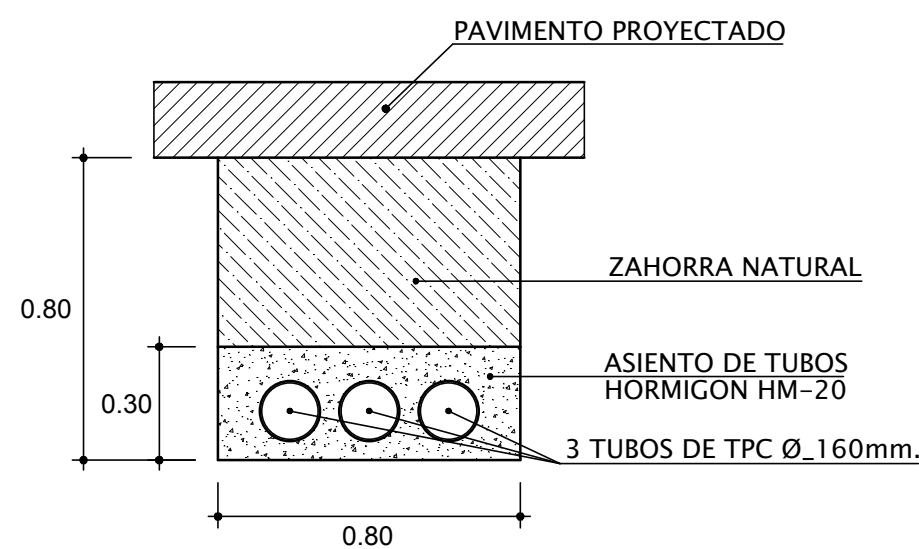
S/E



DESIGNACION	DIMENSIONES (mm)	MASA MAX (kg)	CARGA CONT. (daN)
MARCO-M3	Ø850	30	400
TAPA-T3	Ø646	40	400

SECCIONES TIPO ENERGIA

E_1:20



TIPOS DE MATERIALES Y NIVELES DE CONTROL				
MATERIAL	ELEMENTO	TIPO	NIVEL CONTROL	COEFICIENTE PONDERACION
HORMIGON	DE OBRA	HM-20/P/20/1	NORMAL	1.50
ACERO	DE OBRA	B500S	NORMAL	1.15
EJECUCION	DE OBRA	—	NORMAL	1.60

RECUBRIMIENTO NOMINAL (mm.)

HORMIGON DE OBRA	30
------------------	----

LAS ARMADURAS TENDRAN SELLO CIETSID DE CONFORMIDAD
RESTO PRESCRIPCIONES CONFORME EHE

PROYECTO DE MEJORA Y ACONDICIONAMIENTO DE LA ZONA ESTE DE LA C/ PISCINAS EN BAÑOS DE EBRO

PROMOTOR : Ayuntamiento de Baños de Ebro

DESIGNACION : Secciones tipo y detalles de energía

MOLLI S.L.

INGENIERO DE CAMINOS
Colegiado nº 7877

ESCALA
E_1:500

PLANO
10

JUAN MANUEL MARTINEZ MOLLINEDO
ADRIANO VI nº7, Tfn:233256 VITORIA-GASTEIZ

VITORIA-GASTEIZ_Julio de 2017