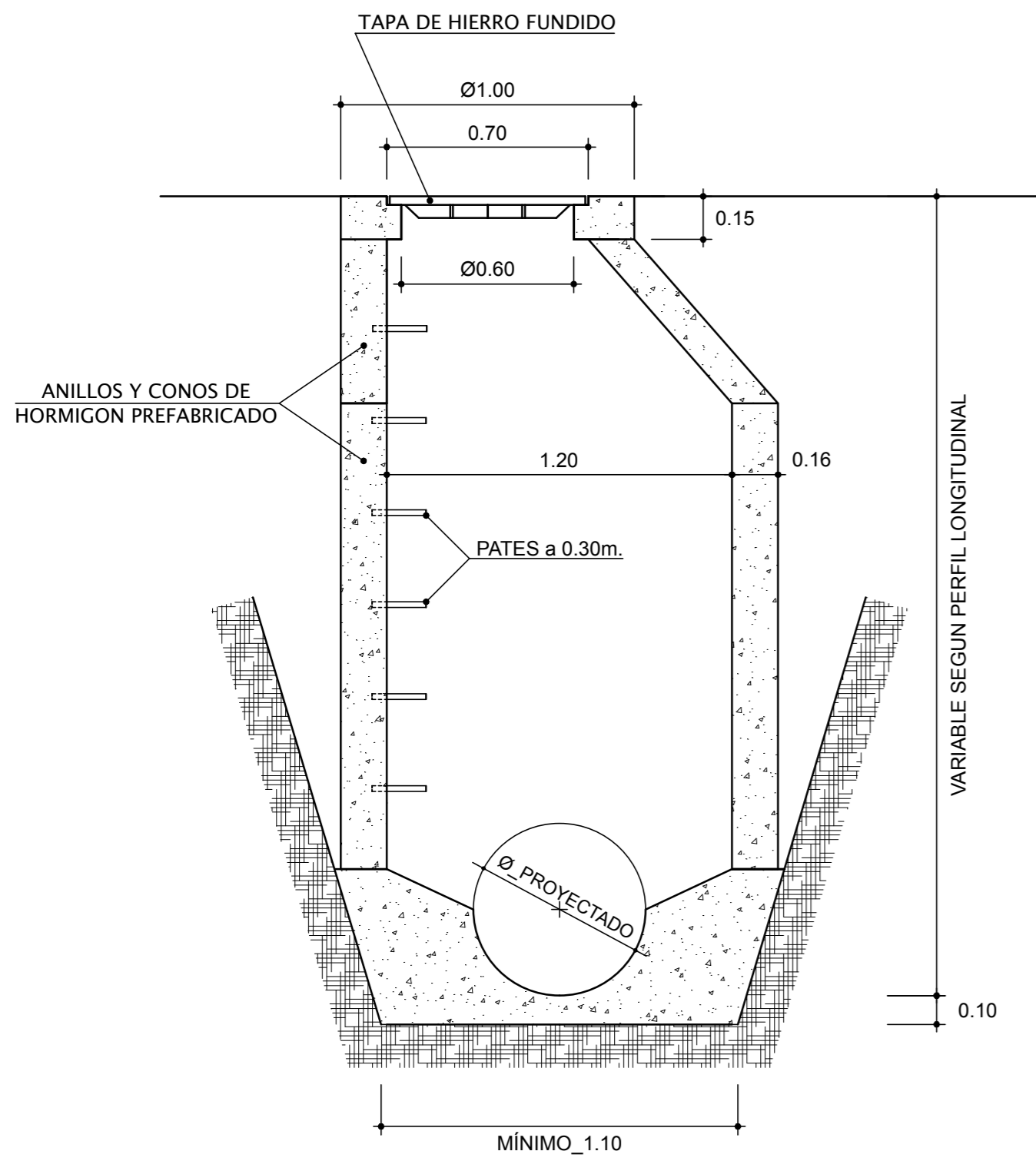


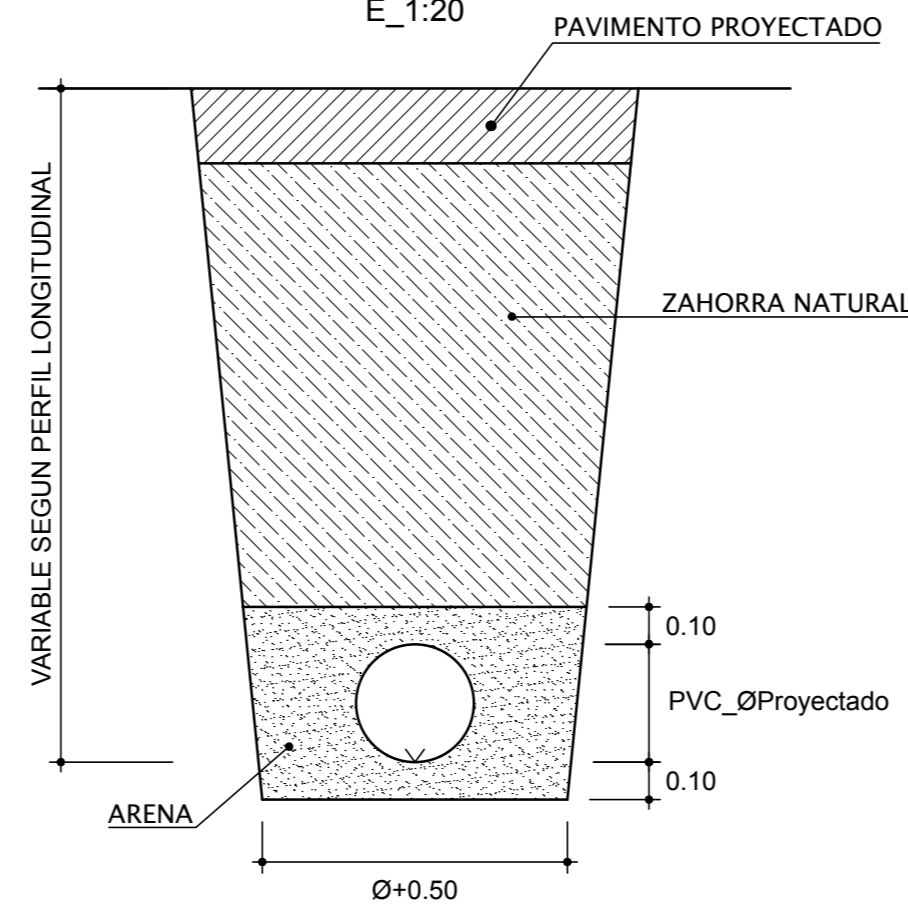
**POZO DE REGISTRO**

E\_1:20



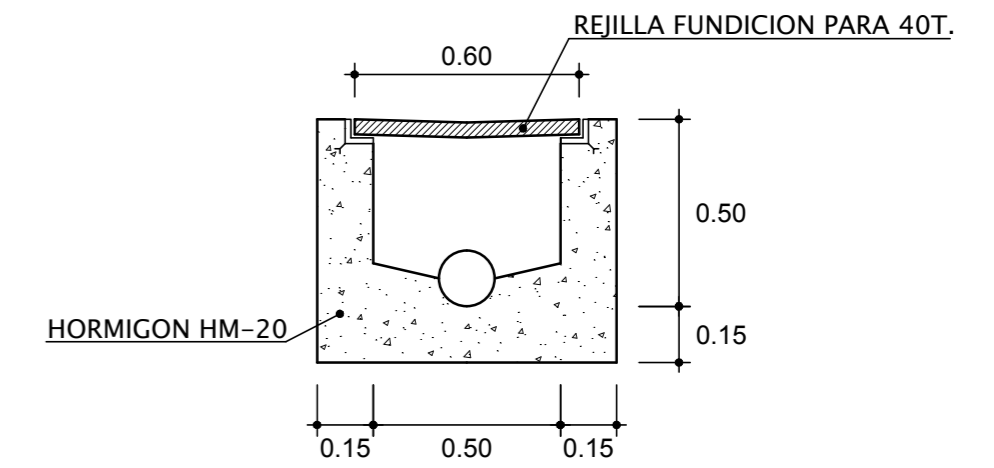
**SECCION TIPO SANEAMIENTO EN CALLE**

E\_1:20



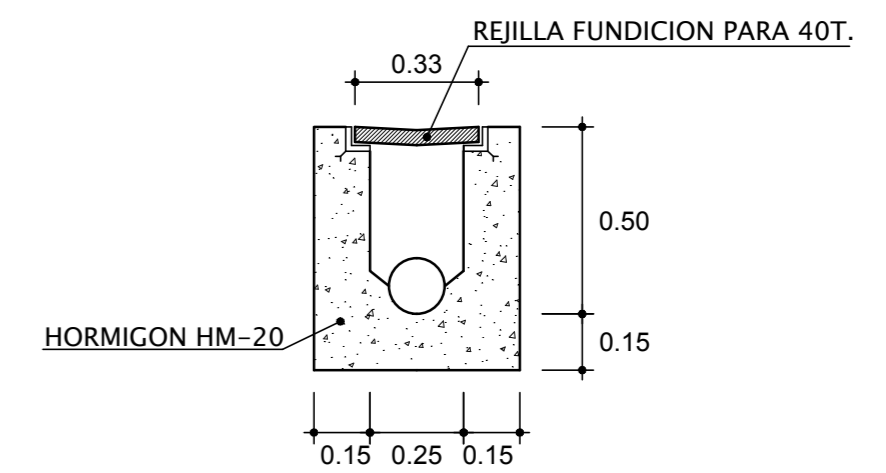
**REJILLA 0.60 x 0.60m.**

E\_1:20



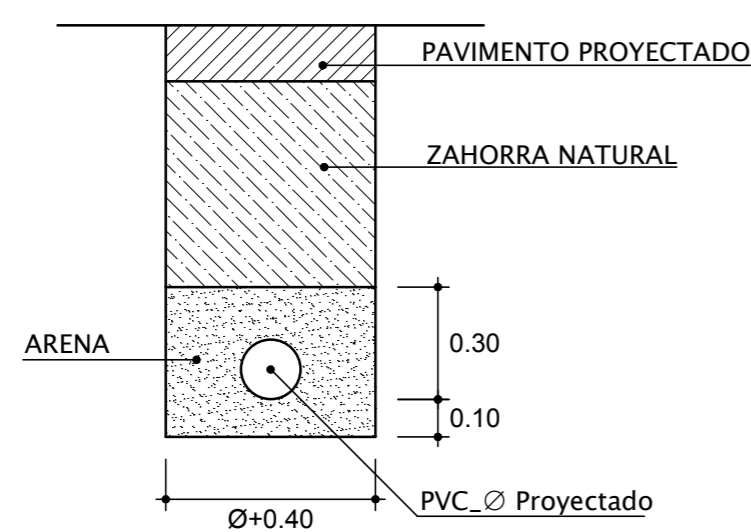
**REJILLA 0.33 x 0.50 m.**

E\_1:20



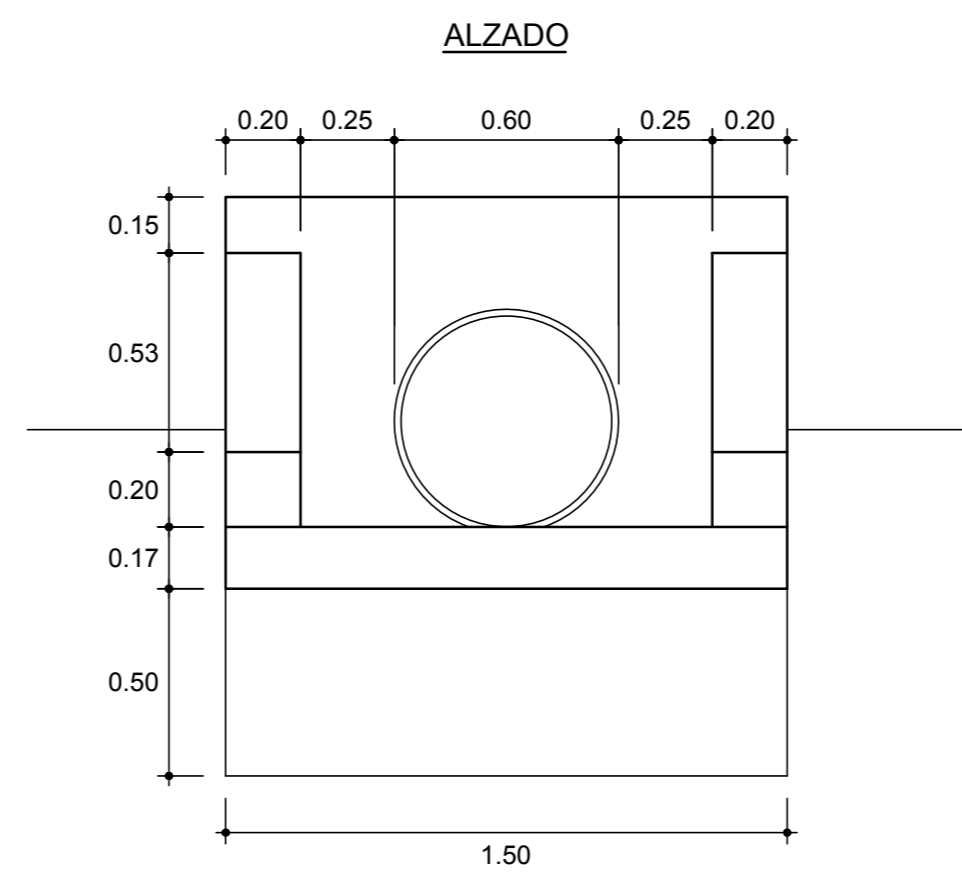
**ACOMETIDA SANEAMIENTO**

E\_1:20

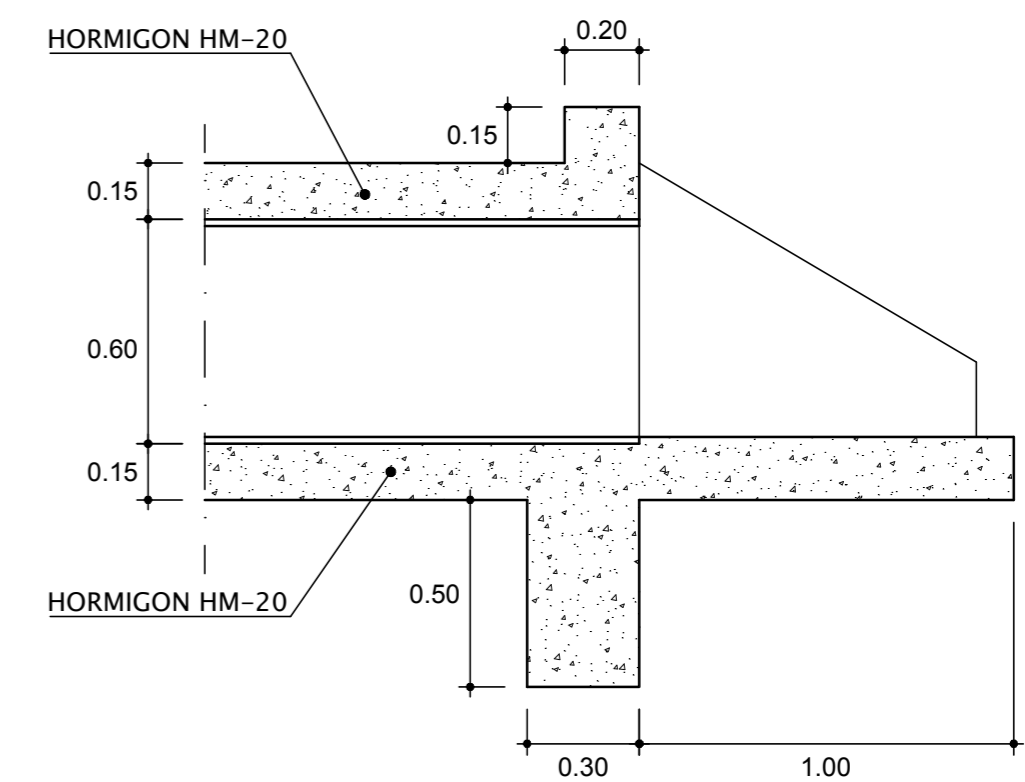


**EMBOCADURA COLECTOR Ø600MM.**

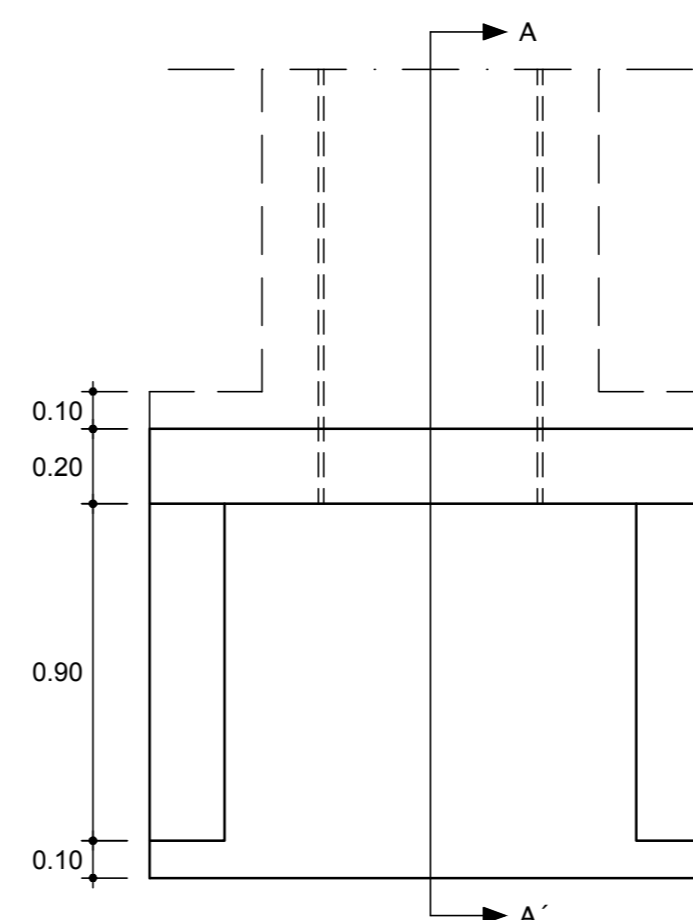
E\_1:20



**SECCION A-A'**



**PLANTA**



TIPOS DE MATERIALES Y NIVELES DE CONTROL					
MATERIAL	ELEMENTO	TIPO	NIVEL CONTROL	COEFICIENTE PONDERACION	RECUBRIMIENTO NOMINAL r <sub>nom</sub> (mm.)
HORMIGON	DE OBRA	HM-20/P/20/1	NORMAL	1.50	HORMIGON DE OBRA 30
ACERO	DE OBRA	B500S	NORMAL	1.15	
EJECUCION	DE OBRA	—	NORMAL	1.60	
LAS ARMADURAS TENDRAN SELLO CIETSID DE CONFORMIDAD					
RESTO PRESCRIPCIONES CONFORME EHE					

PROYECTO DE MEJORA Y ACONDICIONAMIENTO DE LA ZONA ESTE DE LA C/ PISCINAS EN BAÑOS DE EBRO

PROMOTOR : Ayuntamiento de Baños de Ebro

DESIGNACION : Secciones tipo y detalles de saneamiento

**MOLLI S.L.**

INGENIERO DE CAMINOS  
Colegiado nº 7877

JUAN MANUEL MARTINEZ MOLLINEDO  
ADRIANO VI H77, Tfn:233256 VITORIA-GASTEIZ

ESCALA  
E\_1:20

PLANO  
9

VITORIA-GASTEIZ Julio de 2017