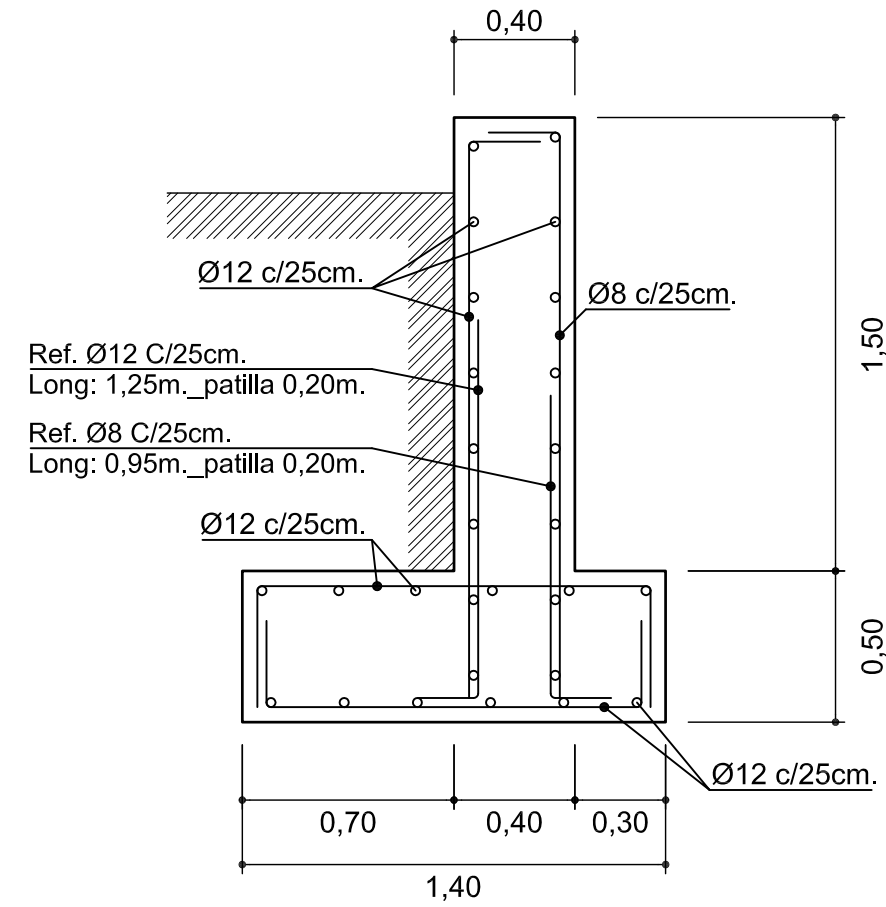


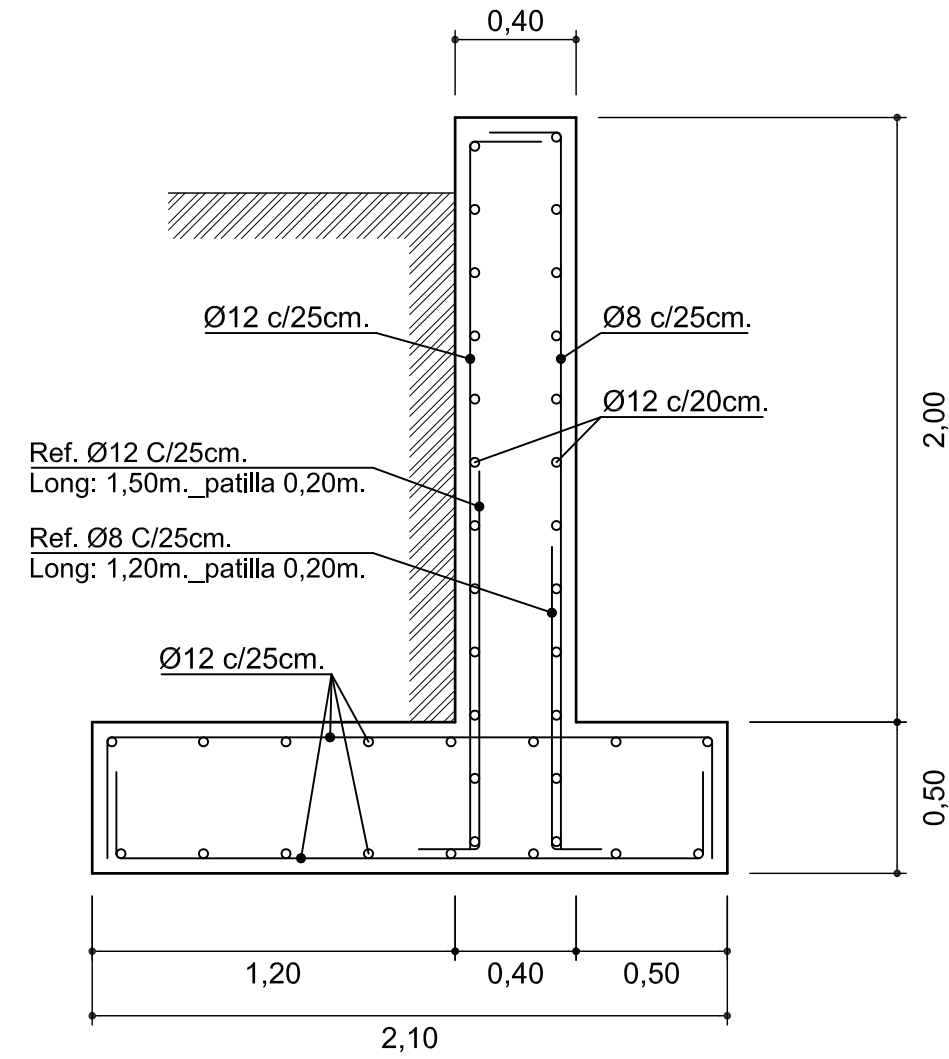
Sección muro tipo 1 h: 1,50m.

E_1:25



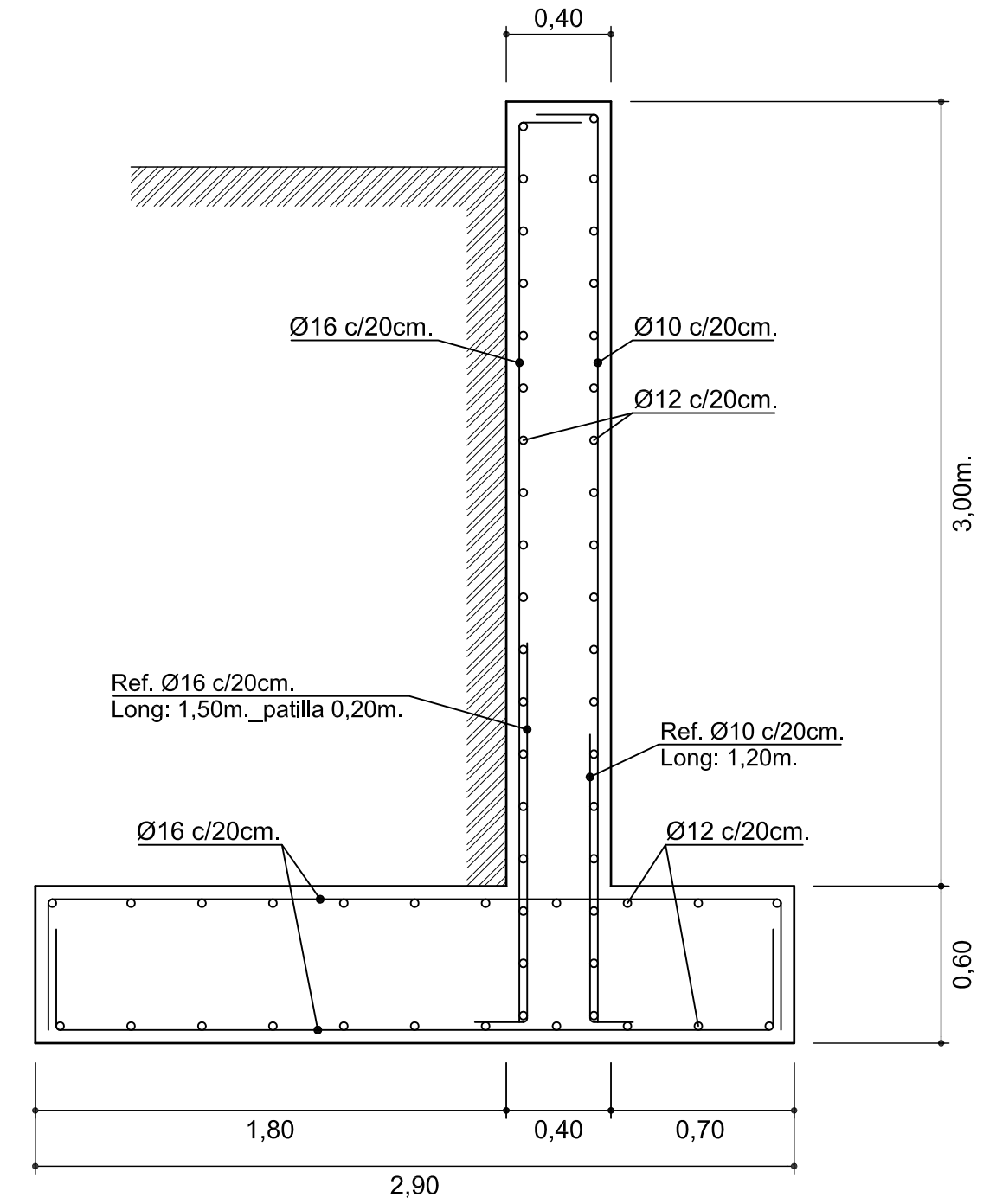
Sección muro tipo 2 h: 2,00m.

E_1:25



Sección muro tipo 3 h: 3,00m.

E_1:25



TIPOS DE MATERIALES Y NIVELES DE CONTROL					
MATERIAL	ELEMENTO	TIPO	NIVEL CONTROL	COEFICIENTE PONDERACION	RECUBRIMIENTO NOMINAL r_{nom} (mm.)
HORMIGON	DE OBRA	HA-30/P/17/III	NORMAL	1.50	HORMIGON DE OBRA 30
ACERO	DE OBRA	B500S	NORMAL	1.15	
EJECUCION	DE OBRA	—	NORMAL	1.60	
LAS ARMADURAS TENDRAN SELLO CIETSID DE CONFORMIDAD					
RESTO PRESCRIPCIONES CONFORME EHE					

PROYECTO DE REFORMA DE INFRAESTRUCTURAS URBANAS Y PAVIMENTACION DE LA CALLE PISCINAS Y ACCESOS AL BARRIO DE SAN CRISTOBAL EN BAÑOS DE EBRO

PROMOTOR : Ayuntamiento de Baños de Ebro

DESIGNACION : Secciones tipo de muros

SSI MOLLI S.L.

INGENIERO DE CAMINOS
Colegiado nº 7877

ESCALA
E_1:25

PLANO
20

JUAN MANUEL MARTINEZ MOLLINEDO
ADRIANO VI nº7, Tfn:233256 VITORIA-GASTEIZ

VITORIA-GASTEIZ_Abril de 2017