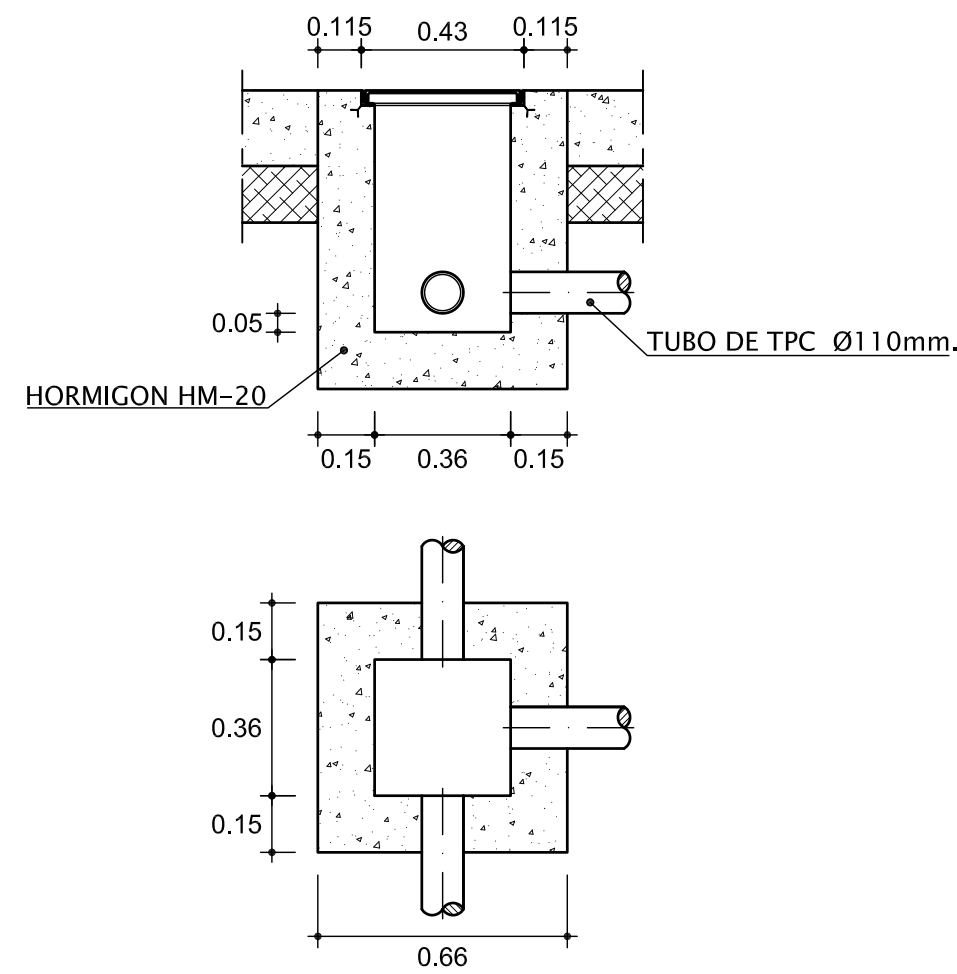


ARQUETA DE ALUMBRADO

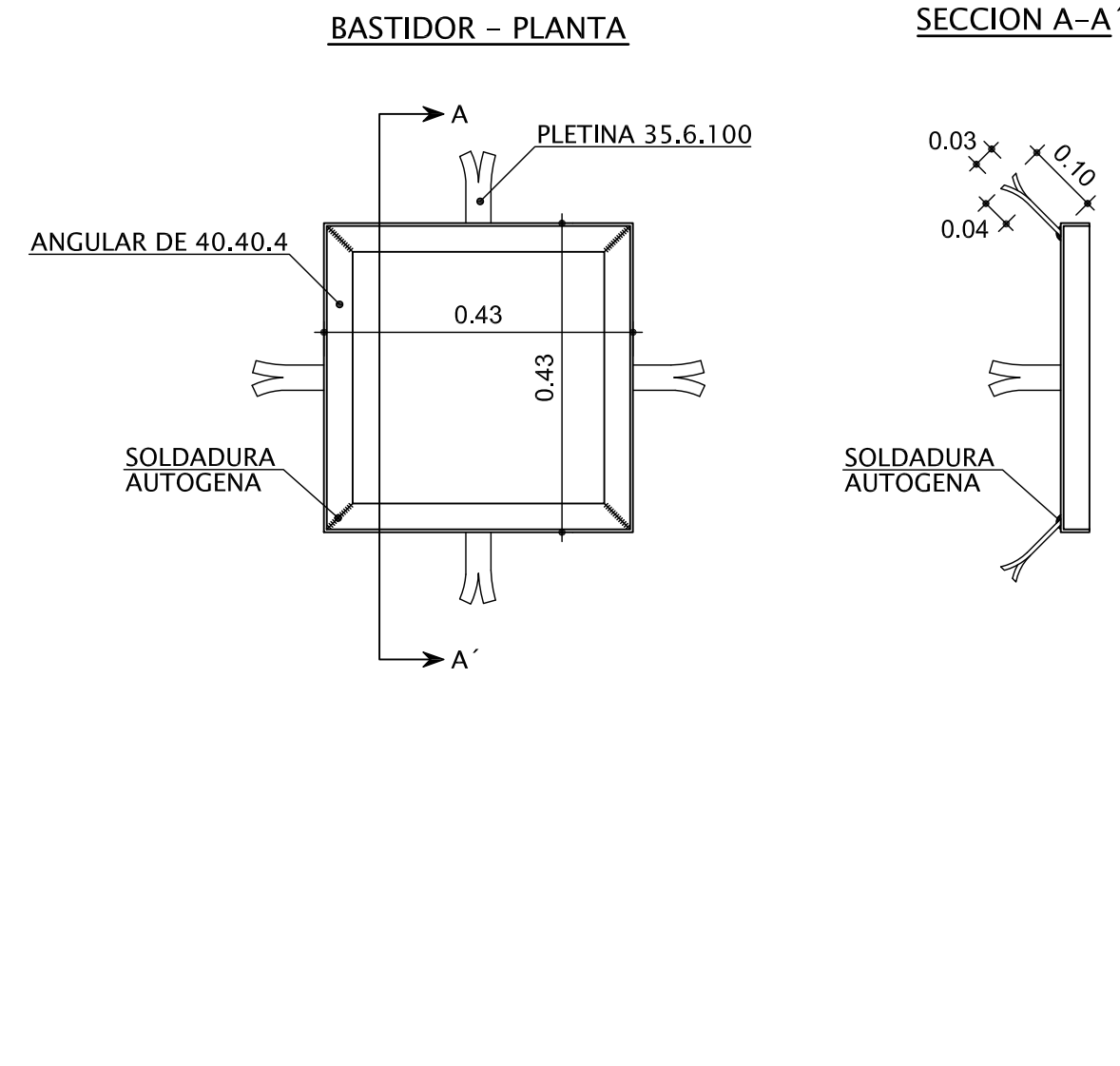
DE 0,36x0,36m.

E_1:20



MARCO DE FUNDICION PARA ARQUETA DE 0,36x0,36m.

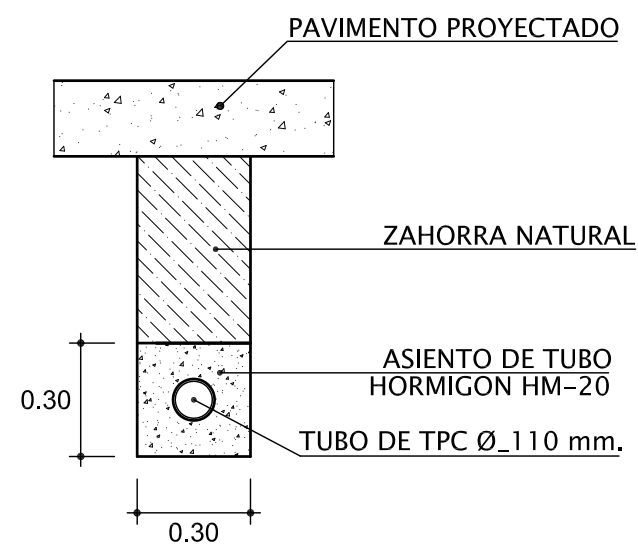
E_1:10



Palomilla con farol tipo clásico y luminaria LED

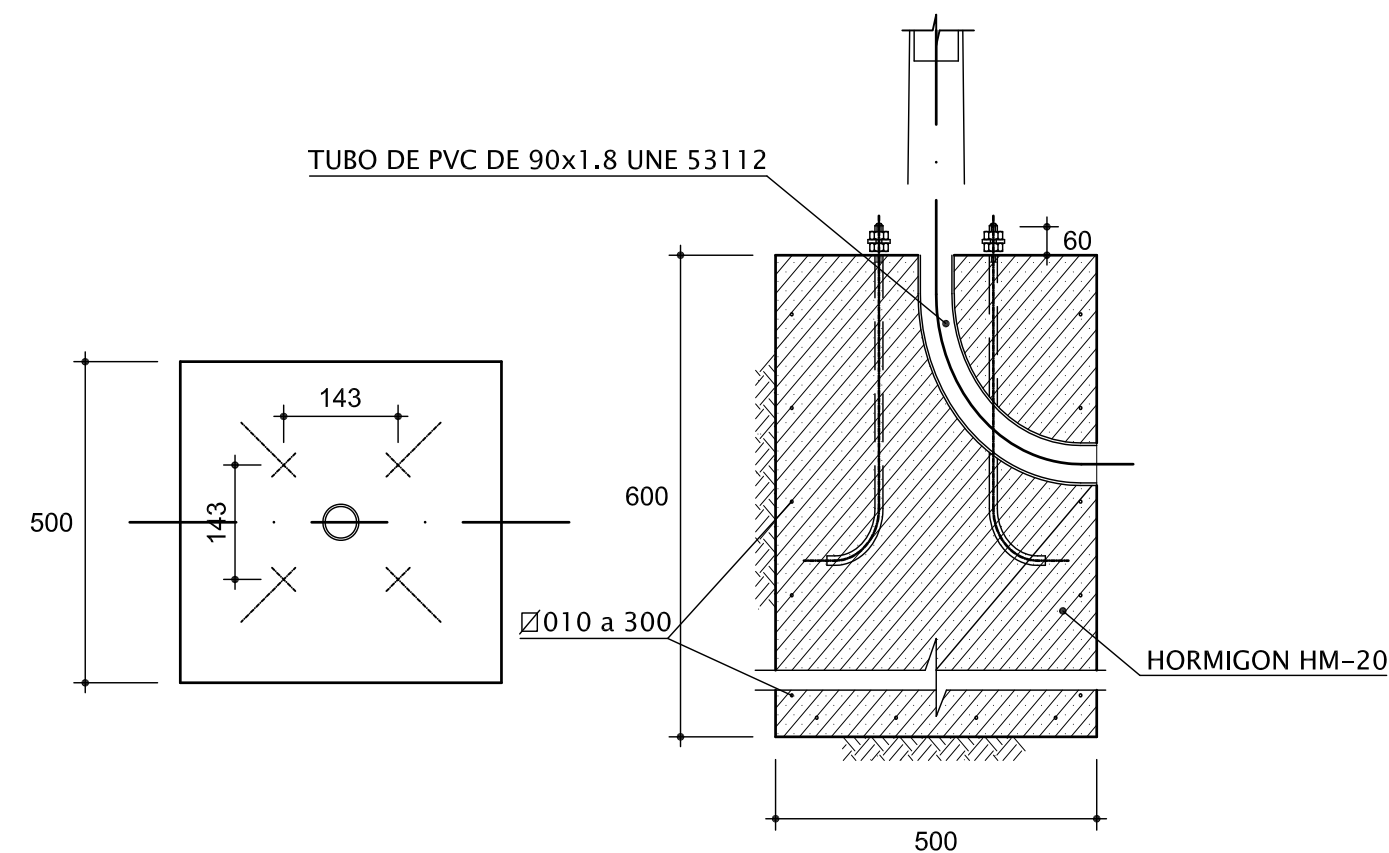
SECCION TIPO ALUMBRADO

E_1:20



CIMENTACION

SIN ESCALA



Columna con farol tipo clásico y luminaria LED

TIPOS DE MATERIALES Y NIVELES DE CONTROL					RECUBRIMIENTO NOMINAL r _{nom} (mm.)
MATERIAL	ELEMENTO	TIPO	NIVEL CONTROL	COEFICIENTE PONDERACION	
HORMIGON	DE OBRA	HM-20/P/20/1	NORMAL	1.50	HORMIGON DE OBRA 30
ACERO	DE OBRA	B500S	NORMAL	1.15	
EJECUCION	DE OBRA	—	NORMAL	1.60	

LAS ARMADURAS TENDRAN SELLO CIETSID DE CONFORMIDAD
RESTO PRESCRIPCIONES CONFORME EHE

PROYECTO DE REFORMA DE INFRAESTRUCTURAS URBANAS Y PAVIMENTACION DE LA CALLE PISCINAS Y ACCESOS AL BARRIO DE SAN CRISTOBAL EN BAÑOS DE EBRO

PROMOTOR : Ayuntamiento de Baños de Ebro

DESIGNACION : Secciones tipo y detalles de alumbrado público

SSI MOLLI S.L.

INGENIERO DE CAMINOS
Colegiado nº 7877

ESCALA
E_1:500

PLANO
18

JUAN MANUEL MARTINEZ MOLLINEDO
ADRIANO VI nº7, Tfn:233256 VITORIA-GASTEIZ

VITORIA-GASTEIZ_Abril de 2017