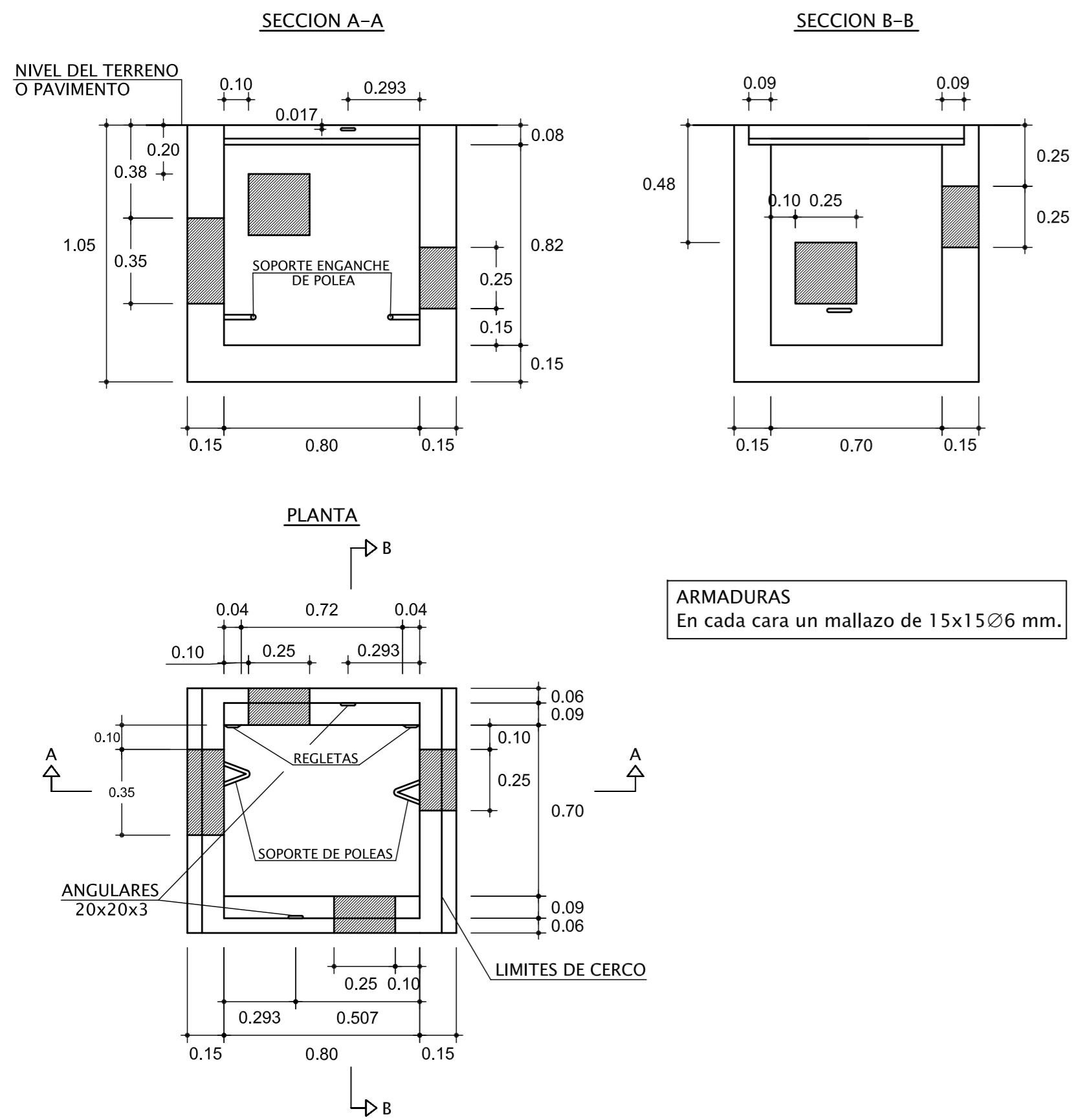
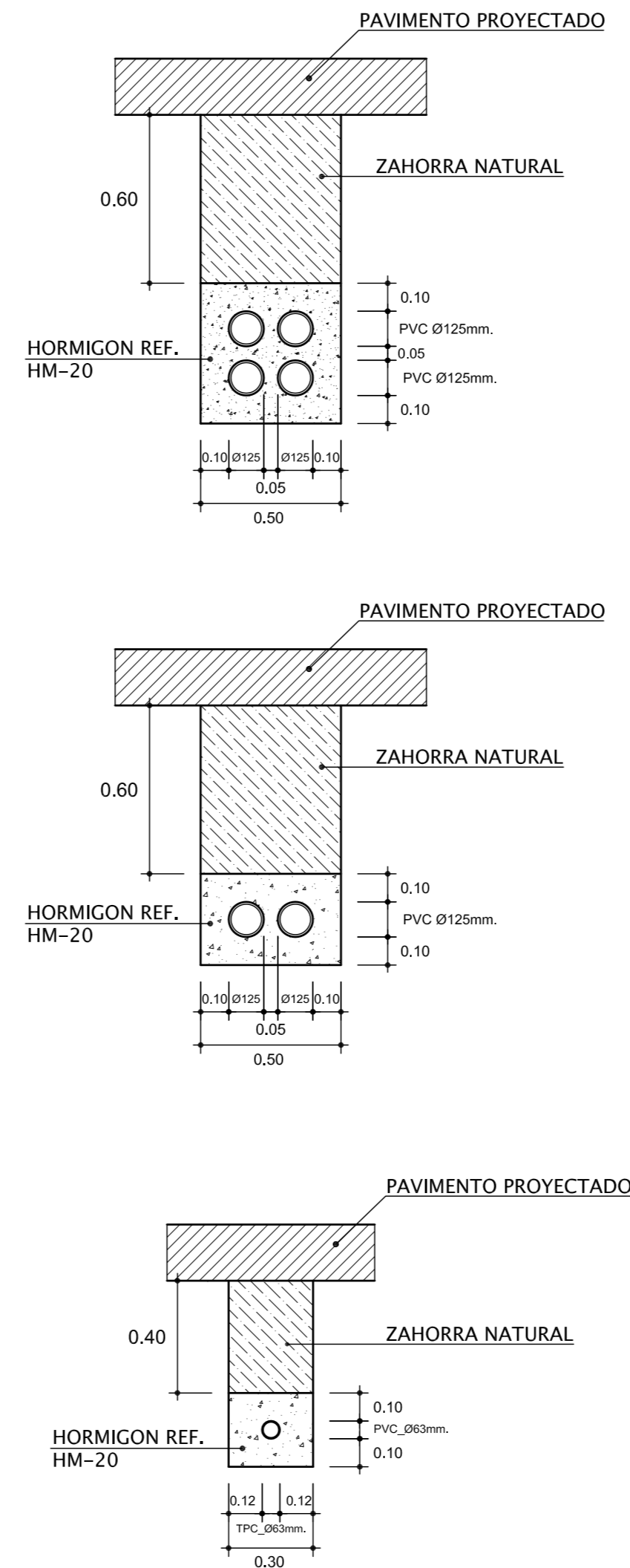


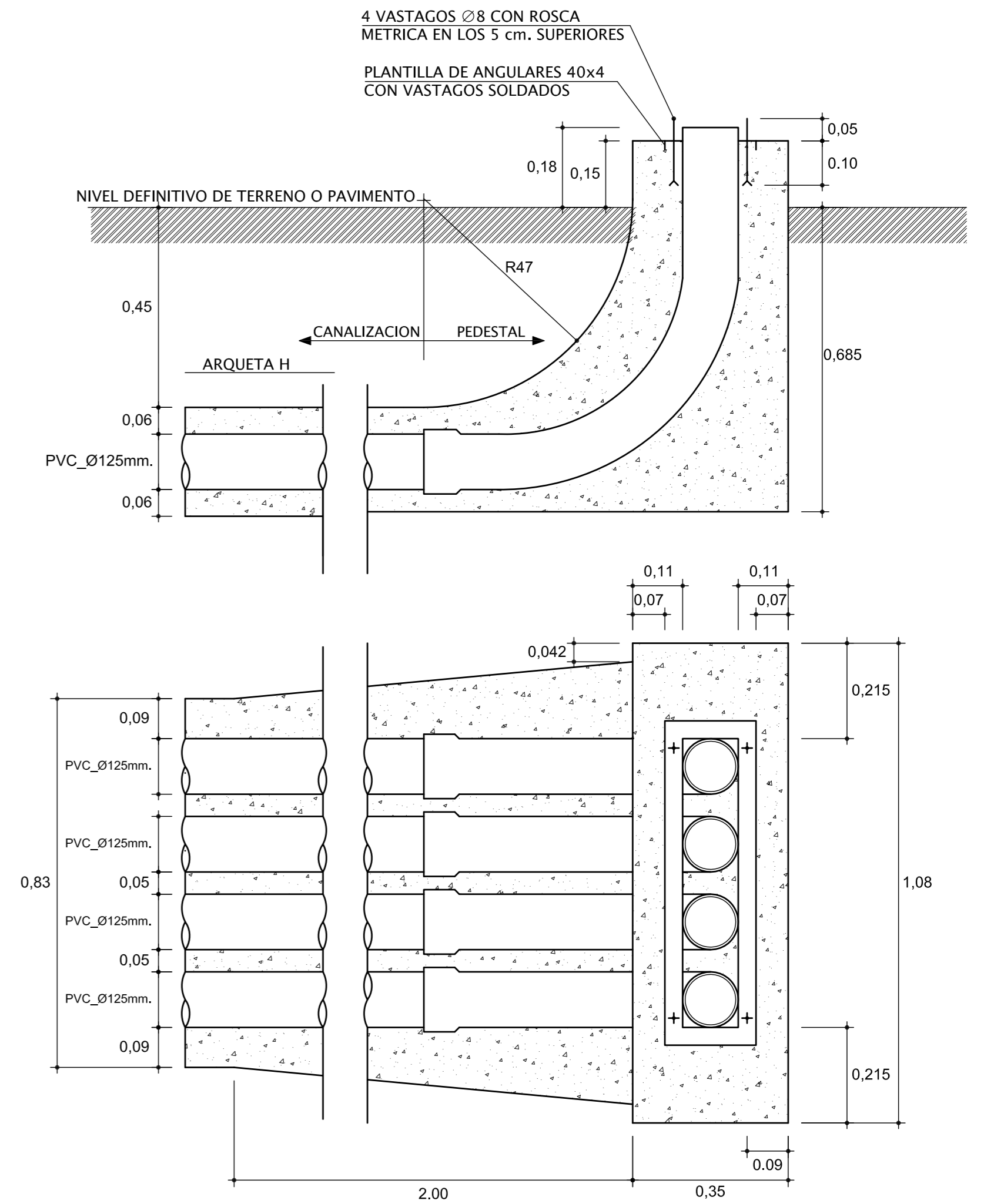
ARQUETA TIPO-H
E_1:20



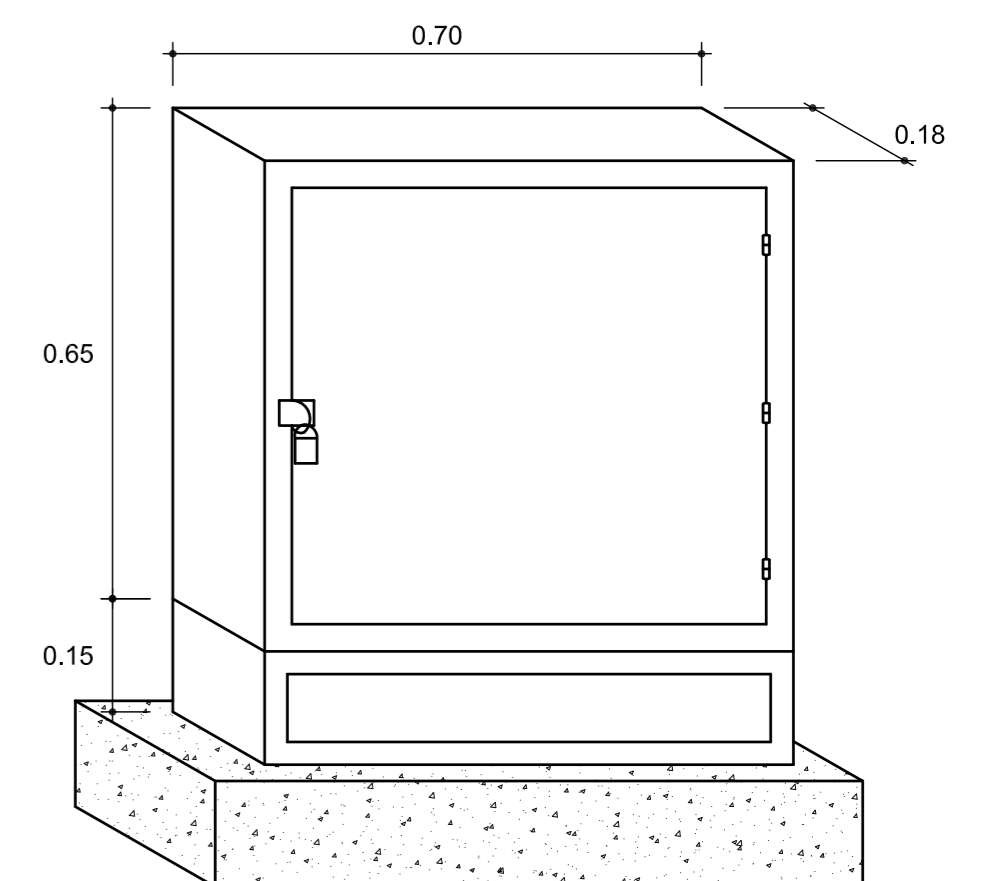
SECCIONES TIPO TELEFONIA
E_1:20



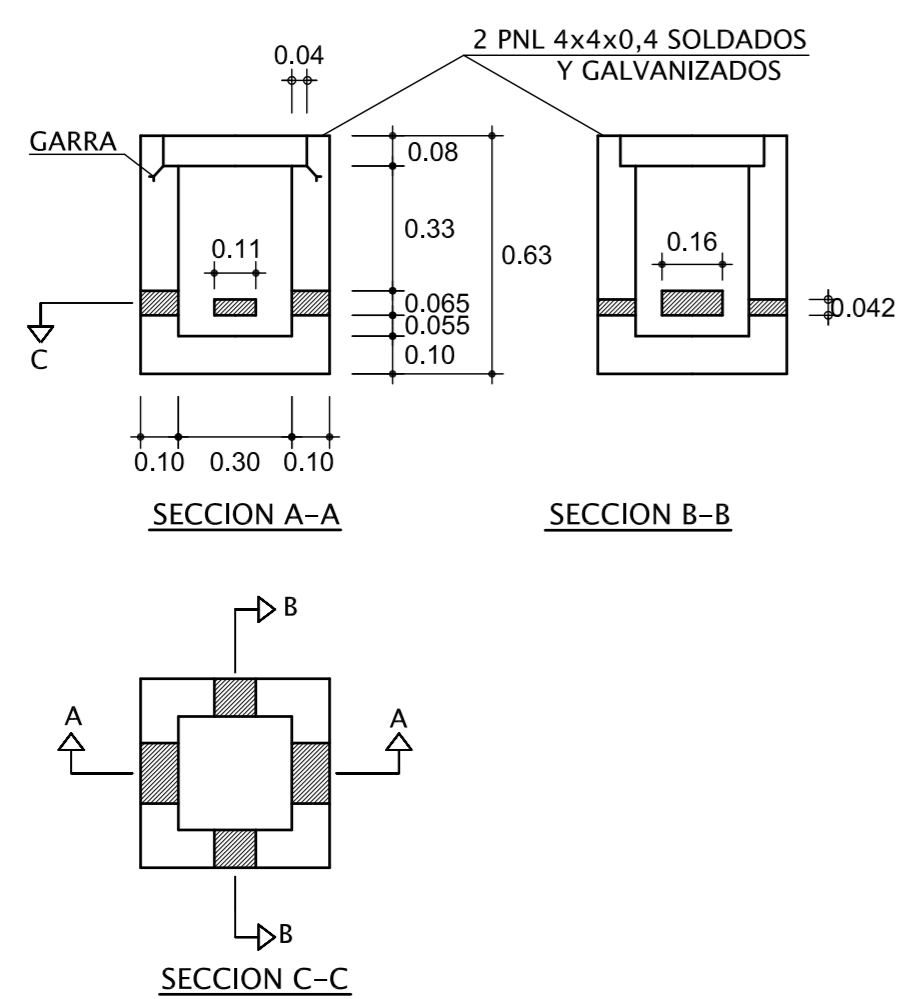
PEDESTAL PARA ARMARIO DE DISTRIBUCION DE ACOMETIDAS
E_1:10



ARMARIO DE DISTRIBUCION SOBRE PEDESTAL
E_1:10



ARQUETA TIPO-M
E_1:20



TIPOS DE MATERIALES Y NIVELES DE CONTROL					
MATERIAL	ELEMENTO	TIPO	NIVEL CONTROL	COEFICIENTE PONDERACION	RECUBRIMIENTO NOMINAL (mm.)
HORMIGON	DE OBRA	HM-20/P/20/1	NORMAL	1.50	HORMIGON DE OBRA 30
ACERO	DE OBRA	B500S	NORMAL	1.15	
EJECUCION	DE OBRA	---	NORMAL	1.60	

LAS ARMADURAS TENDRAN SELLO CIETSID DE CONFORMIDAD
RESTO PRESCRIPCIONES CONFORME EHE

PROYECTO DE REFORMA DE INFRAESTRUCTURAS URBANAS Y PAVIMENTACION DE LA CALLE PISCINAS Y ACCESOS AL BARRIO DE SAN CRISTOBAL EN BAÑOS DE EBRO

PROMOTOR : Ayuntamiento de Baños de Ebro

DESIGNACION : Secciones tipo y detalles de telefonía

molli S.L.

INGENIERO DE CAMINOS
Colegiado nº 7877

JUAN MANUEL MARTINEZ MOLLINEDO
ADRIANO V1197, TRIC23298 VITORIA-GASTEIZ

ESCALA
E_1:500

PLANO
17

VITORIA-GASTEIZ_Abril de 2017