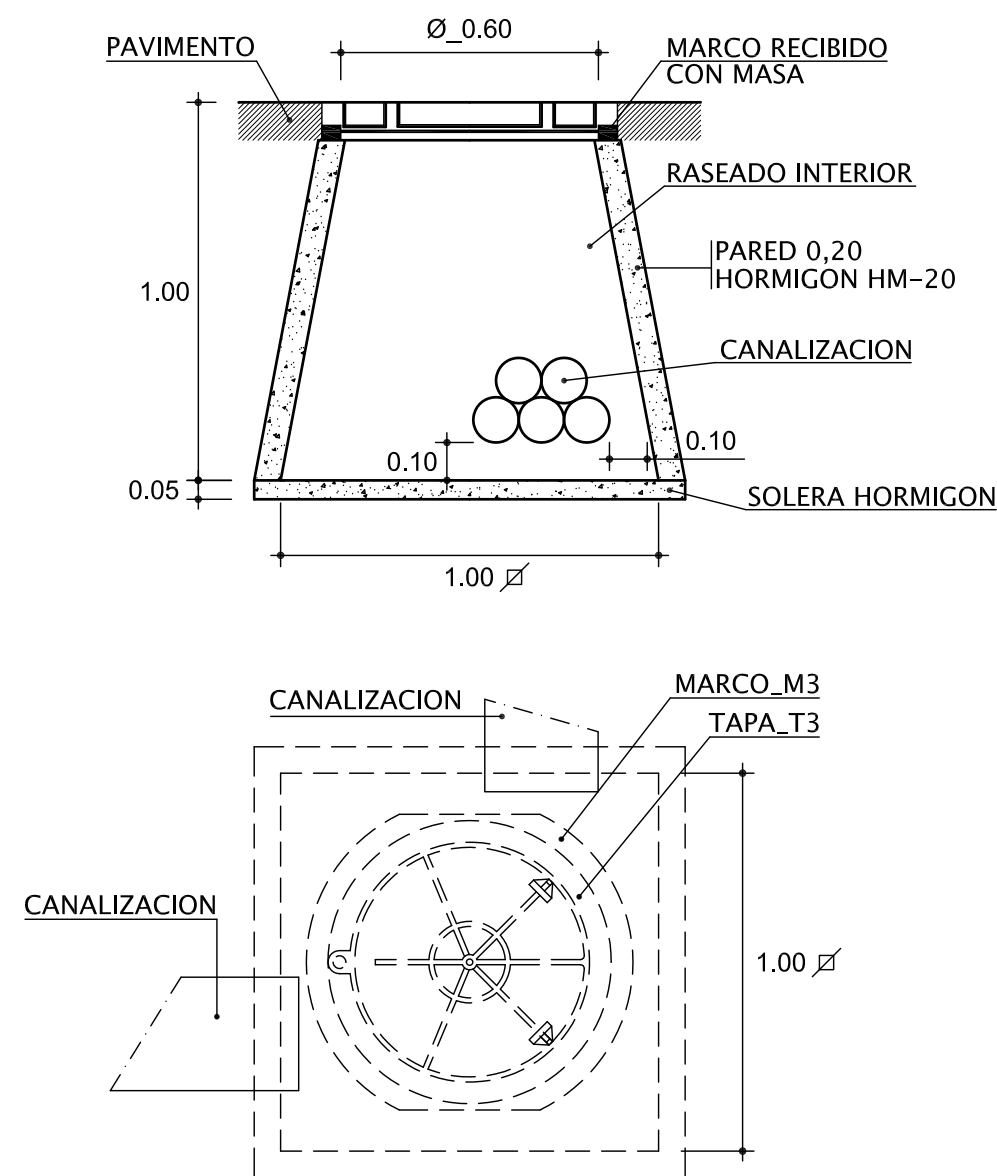


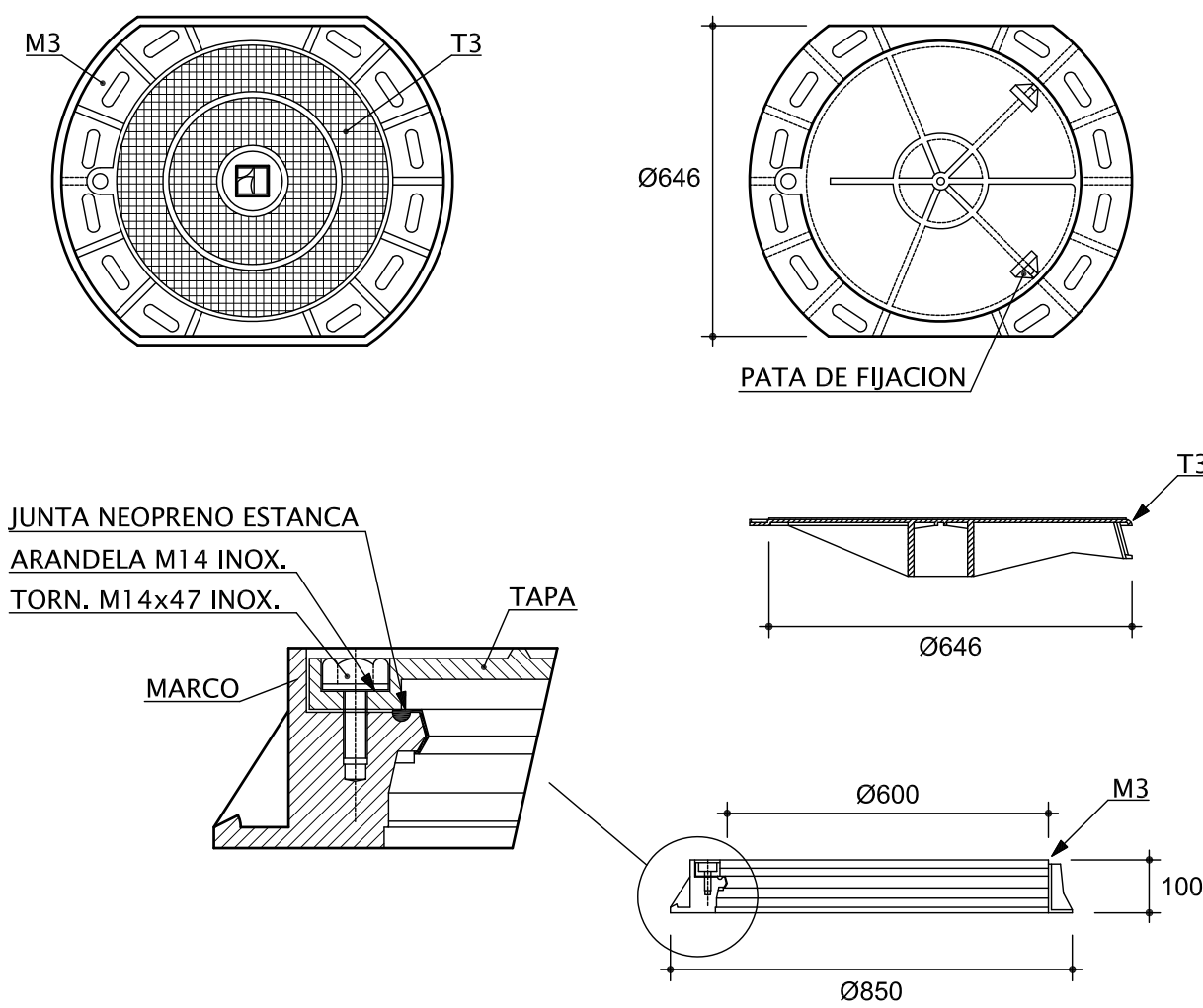
**ARQUETA REGISTRABLE "IN SITU" -TIPO AG
PARA MARCO Y TAPA DE FUNDICION M3/T3
(CALZADAS)**

E_1:20



MARCOS-TAPAS DE FUNDICION

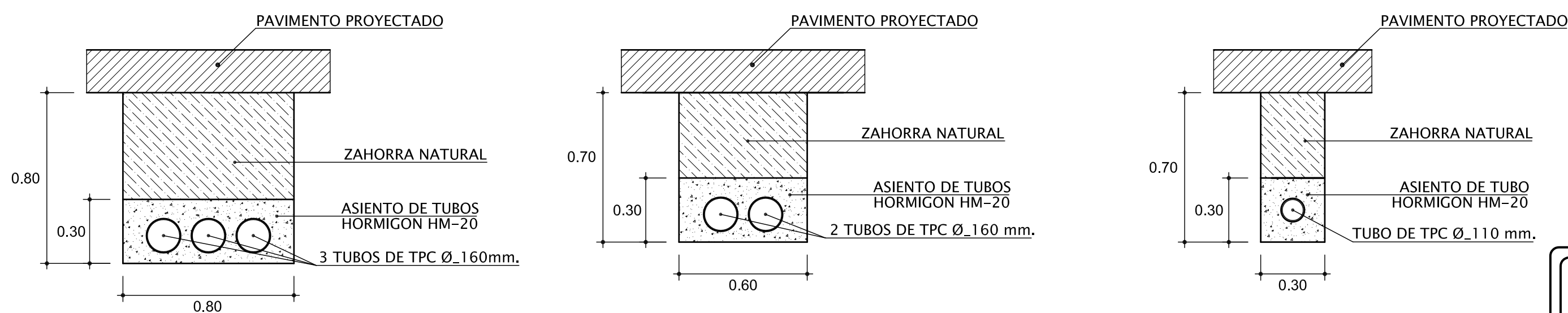
S/E



| DESIGNACION | DIMENSIONES (mm) | MASA MAX (kg) | CARGA CONT. (daN) |
|-------------|------------------|---------------|-------------------|
| MARCO-M3 | Ø850 | 30 | 400 |
| TAPA-T3 | Ø646 | 40 | 400 |

SECCIONES TIPO ENERGIA

E_1:20



| TIPOS DE MATERIALES Y NIVELES DE CONTROL | | | | |
|--|----------|--------------|---------------|-------------------------|
| MATERIAL | ELEMENTO | TIPO | NIVEL CONTROL | COEFICIENTE PONDERACION |
| HORMIGON | DE OBRA | HM-20/P/20/1 | NORMAL | 1.50 |
| ACERO | DE OBRA | B500S | NORMAL | 1.15 |
| EJECUCION | DE OBRA | — | NORMAL | 1.60 |

RECUBRIMIENTO NOMINAL (mm.)

| | |
|------------------|----|
| HORMIGON DE OBRA | 30 |
|------------------|----|

LAS ARMADURAS TENDRAN SELLO CIETSID DE CONFORMIDAD

RESTO PRESCRIPCIONES CONFORME EHE

PROYECTO DE REFORMA DE INFRAESTRUCTURAS URBANAS Y PAVIMENTACION DE LA CALLE PISCINAS Y ACCESOS AL BARRIO DE SAN CRISTOBAL EN BAÑOS DE EBRO

PROMOTOR : Ayuntamiento de Baños de Ebro

DESIGNACION : Secciones tipo y detalles de energía

MOLLI S.L.

INGENIERO DE CAMINOS
Colegiado nº 7877

ESCALA
E_1:500

PLANO
16

JUAN MANUEL MARTINEZ MOLLINEDO
ADRIANO VI nº7, Tf:233256 VITORIA-GASTEIZ

VITORIA-GASTEIZ_Abril de 2017