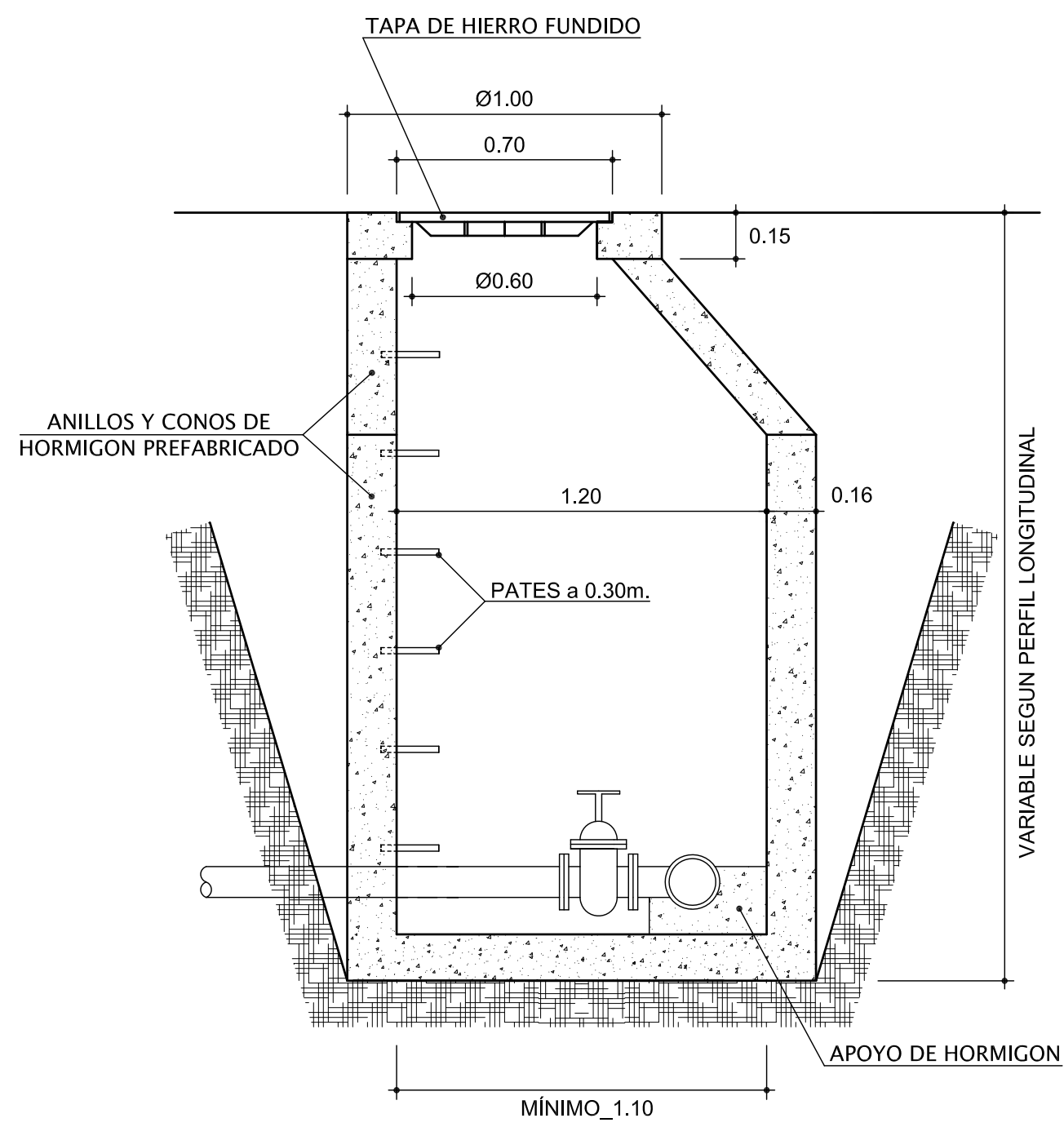


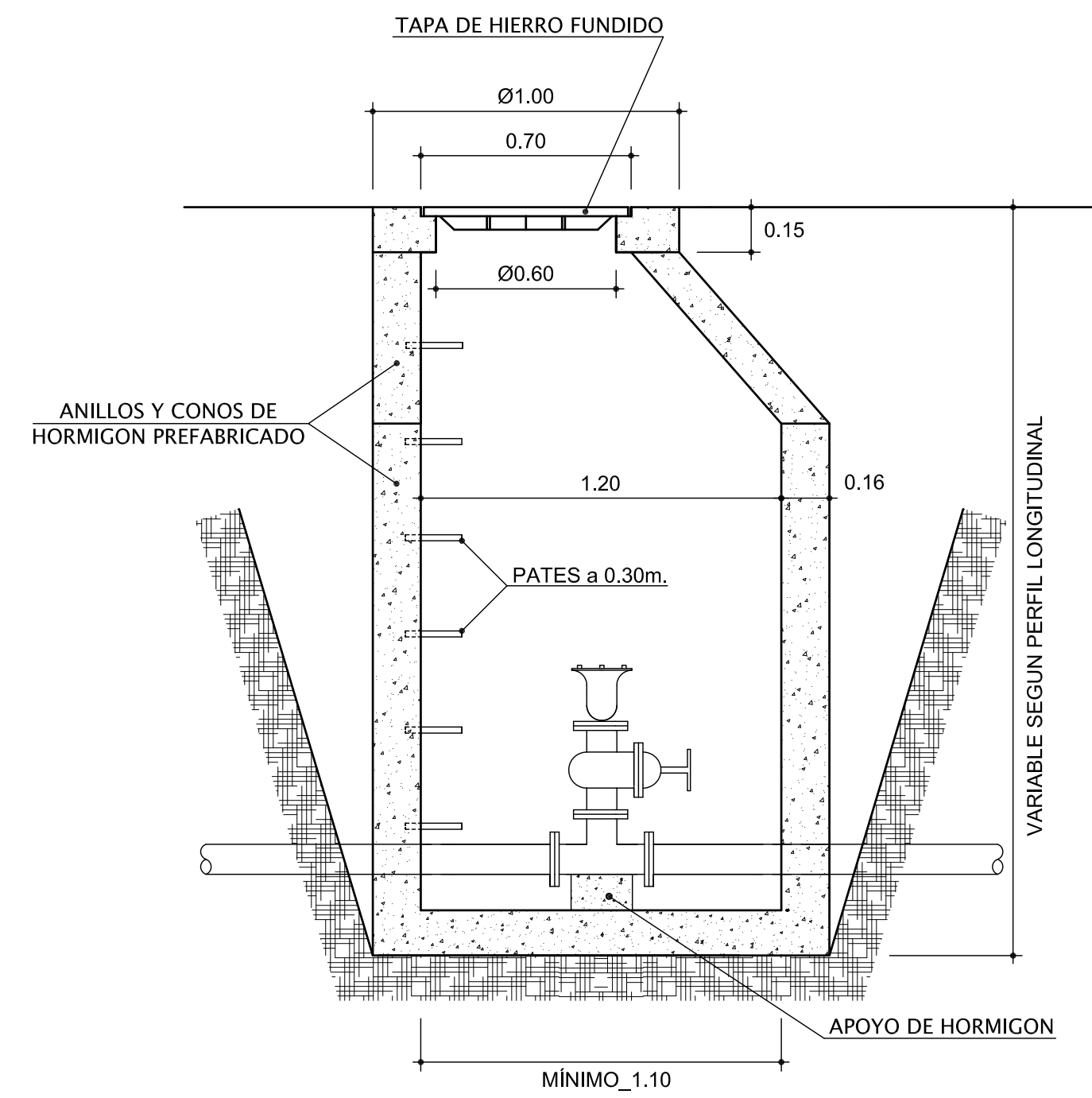
ARQUETA DE LLAVES

E_1:20



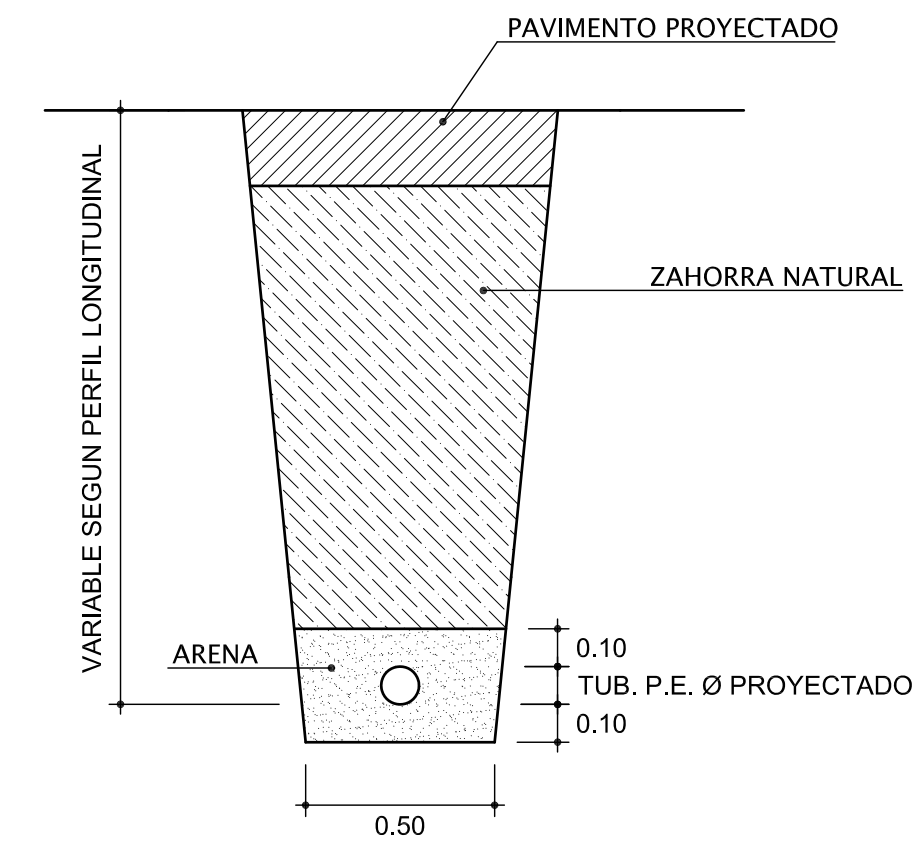
ARQUETA PARA VENTOSA

E_1:20



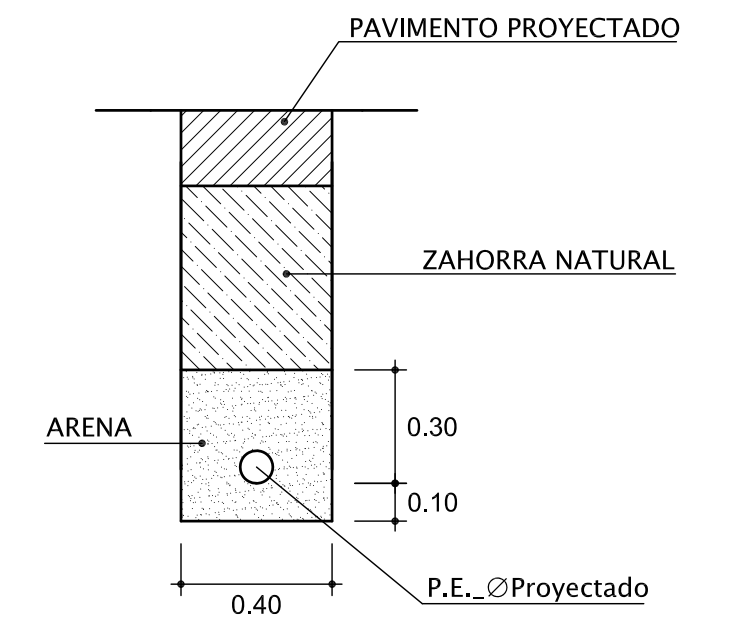
SECCION TIPO ABASTECIMIENTO EN CALLE

E_1:20

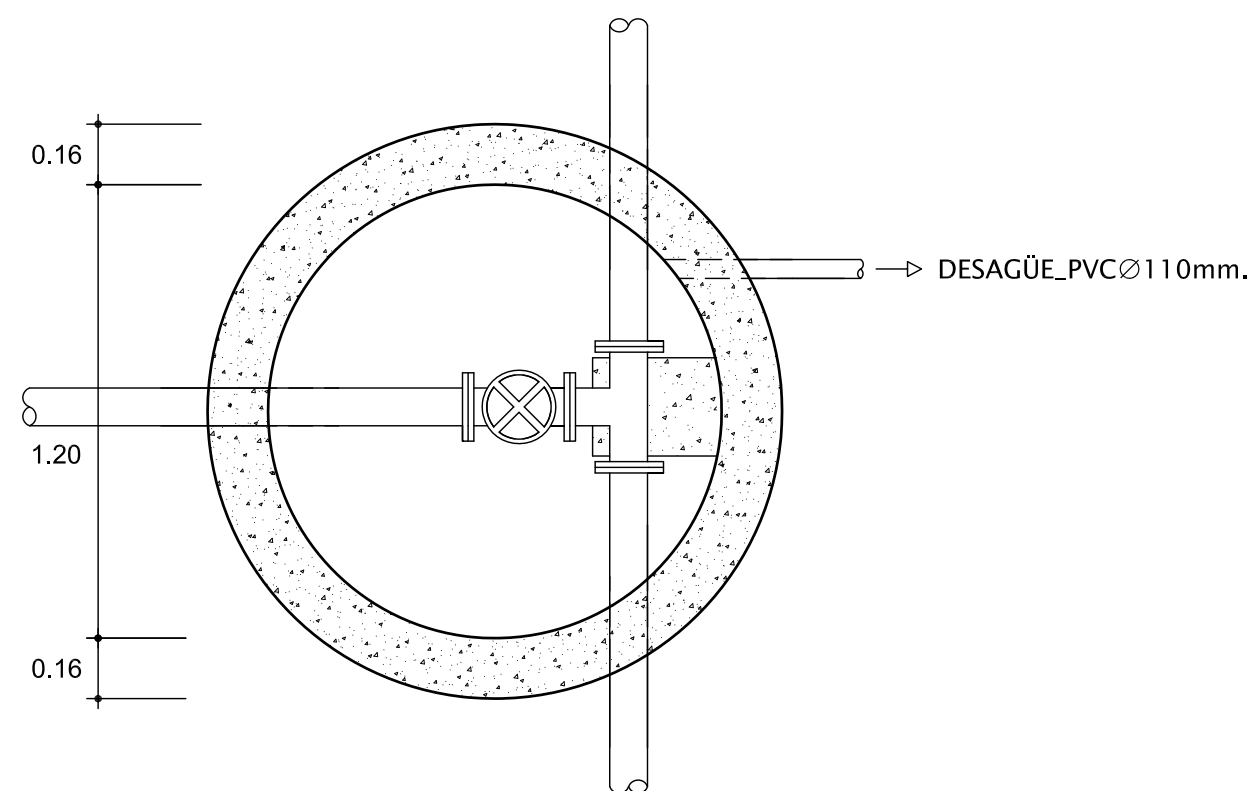


ACOMETIDA DE ABASTECIMIENTO

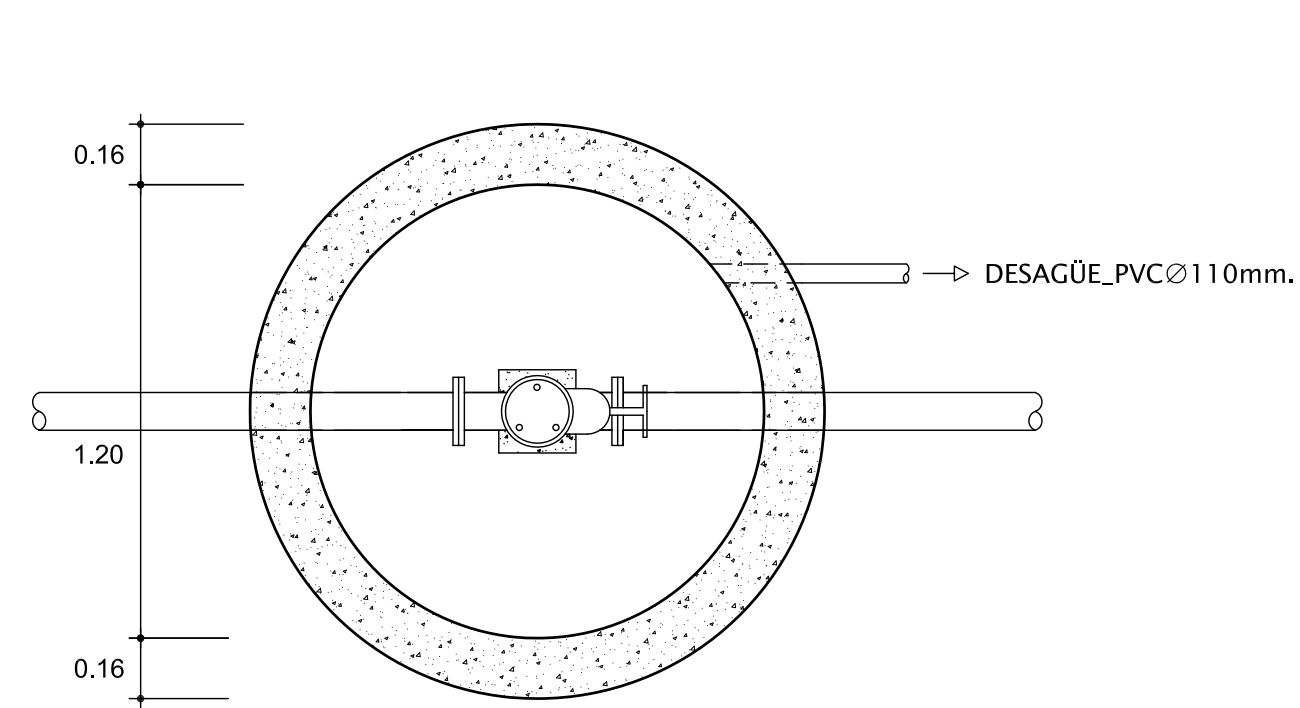
E_1:20



SECCION

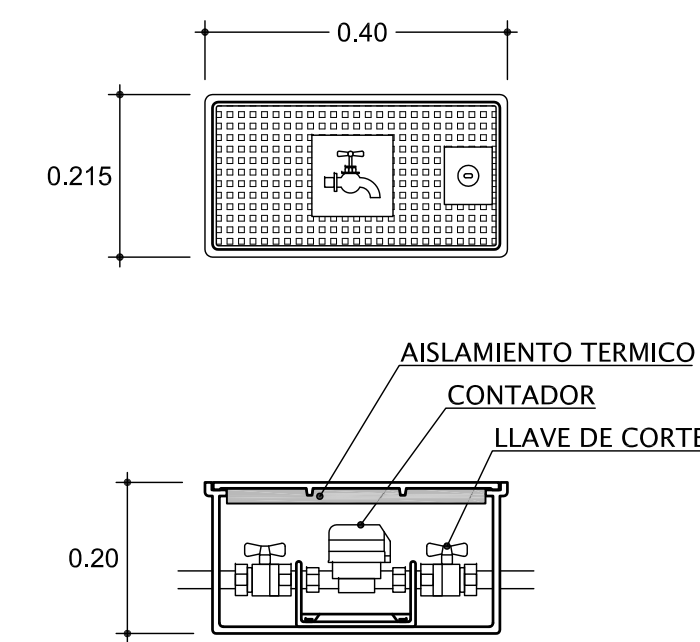


SECCION



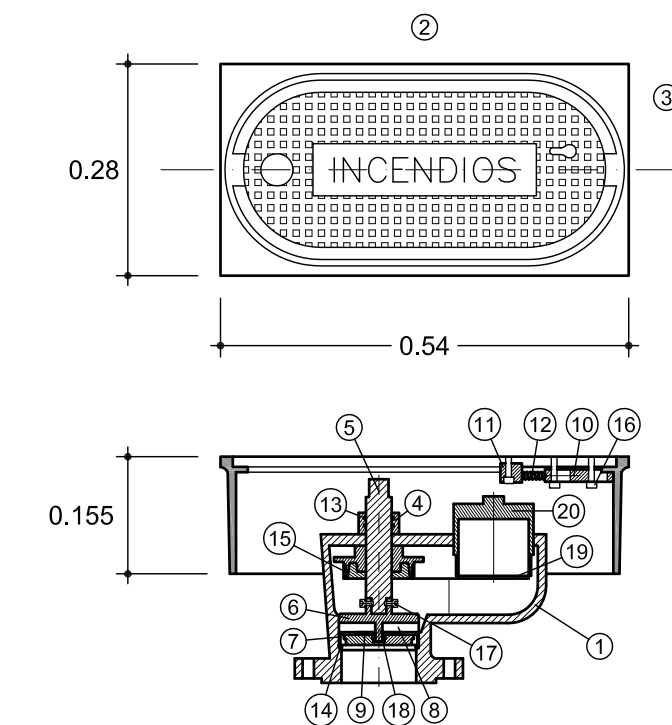
ARQUETA DE ACOMETIDA DE FUNDICION

E_1:10



HIDRANTE

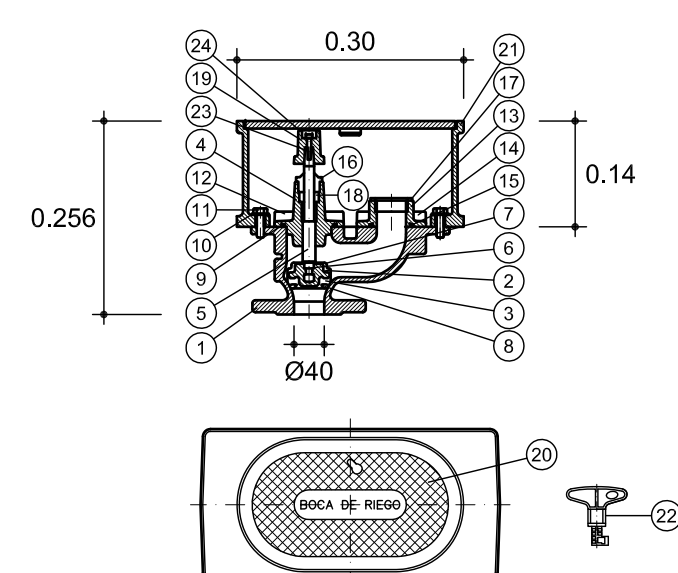
E_1:10



- 1 Cuerpo
- 2 Tapa de fundición
- 3 Cerco
- 4 Tapa
- 5 Eje
- 6 Cierre
- 7 Anillo roscado
- 8 Zapata
- 9 Arandela
- 10 Gatillo cerradura
- 11 Casquillo
- 12 Muelle 45 x Ø1 - 11 Vueltas
- 13 Junta Tórica 35x3
- 14 Junta Tórica 100x4
- 15 Junta Tórica 110,7x3,53
- 16 Tornillo M8x25 DIN 912
- 17 Tornillo M6x10
- 18 Tuerca Autoblocante M10
- 19 Racor bombero 100mm.
- 20 Tapón de 100mm.

BOCA DE RIEGO

E_1:10



- 1 Cuerpo
- 2 Cierre
- 3 Revestimiento cierre
- 4 Tapa
- 5 Eje
- 6 Arandela cierre
- 7 Anillo sujeción cierre
- 8 Arandela apoyo cierre
- 9 Junta tapa-cuerpo
- 10 Arandela arqueta-cuerpo
- 11 Tornillo arqueta-cuerpo
- 12 Tornillo tapa-cuerpo
- 13 Acoplamiento
- 14 Tornillo acoplamiento-cuerpo
- 15 Junta acoplamiento-cuerpo
- 16 Tuerca presaestopas
- 17 Junta plana acoplamiento-racor
- 18 Estopa
- 19 Cuadradillo accionamiento 30x30mm.
- 20 Tapa arqueta
- 21 Cuerpo arqueta
- 22 Llave de arqueta
- 23 Tornillo cuadradillo
- 24 Tapón cuadradillo

TIPOS DE MATERIALES Y NIVELES DE CONTROL					
MATERIAL	ELEMENTO	TIPO	NIVEL CONTROL	COEFICIENTE PONDERACION	RECUBRIMIENTO NOMINAL r _{nom} (mm.)
HORMIGON	DE OBRA	HM-20/P/20/I	NORMAL	1.50	HORMIGON DE OBRA 30
ACERO	DE OBRA	B500S	NORMAL	1.15	
EJECUCION	DE OBRA		NORMAL	1.60	

LAS ARMADURAS TENDRAN SELLO CIETSID DE CONFORMIDAD
RESTO PRESCRIPCIONES CONFORME EHE

PROYECTO DE REFORMA DE INFRAESTRUCTURAS URBANAS Y PAVIMENTACION DE LA CALLE PISCINAS Y ACCESOS AL BARRIO DE SAN CRISTOBAL EN BAÑOS DE EBRO

PROMOTOR : Ayuntamiento de Baños de Ebro

DESIGNACION : Secciones tipo y detalles de abastecimiento

MOLLI S.L.

INGENIERO DE CAMINOS
Colegiado nº 7877

ESCALA
E_1:500

PLANO
15

JUAN MANUEL MARTINEZ MOLLINEDO
ADRIANO VI nº7, Tf:233256 VITORIA-GASTEIZ

VITORIA-GASTEIZ_Abril de 2017