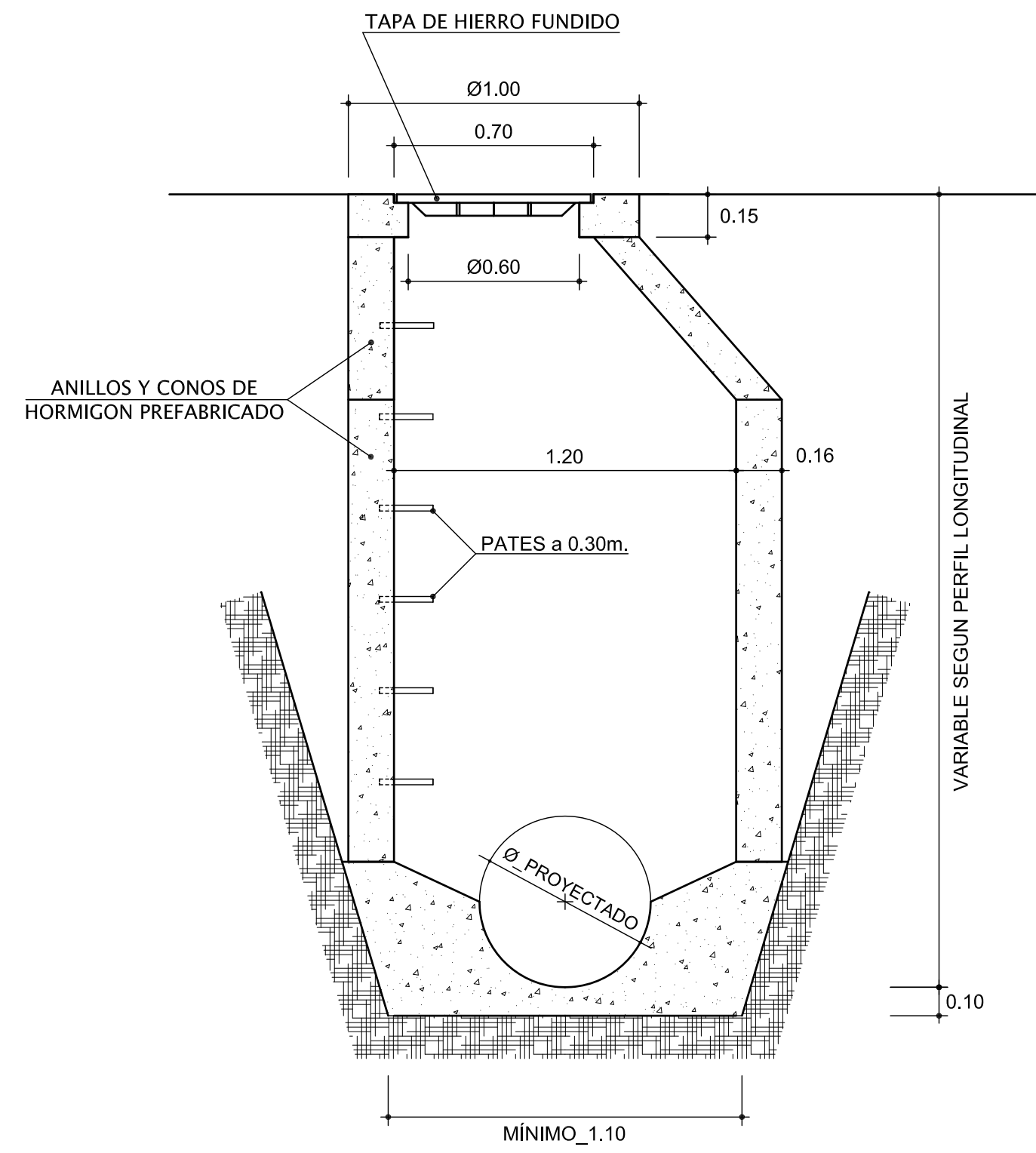


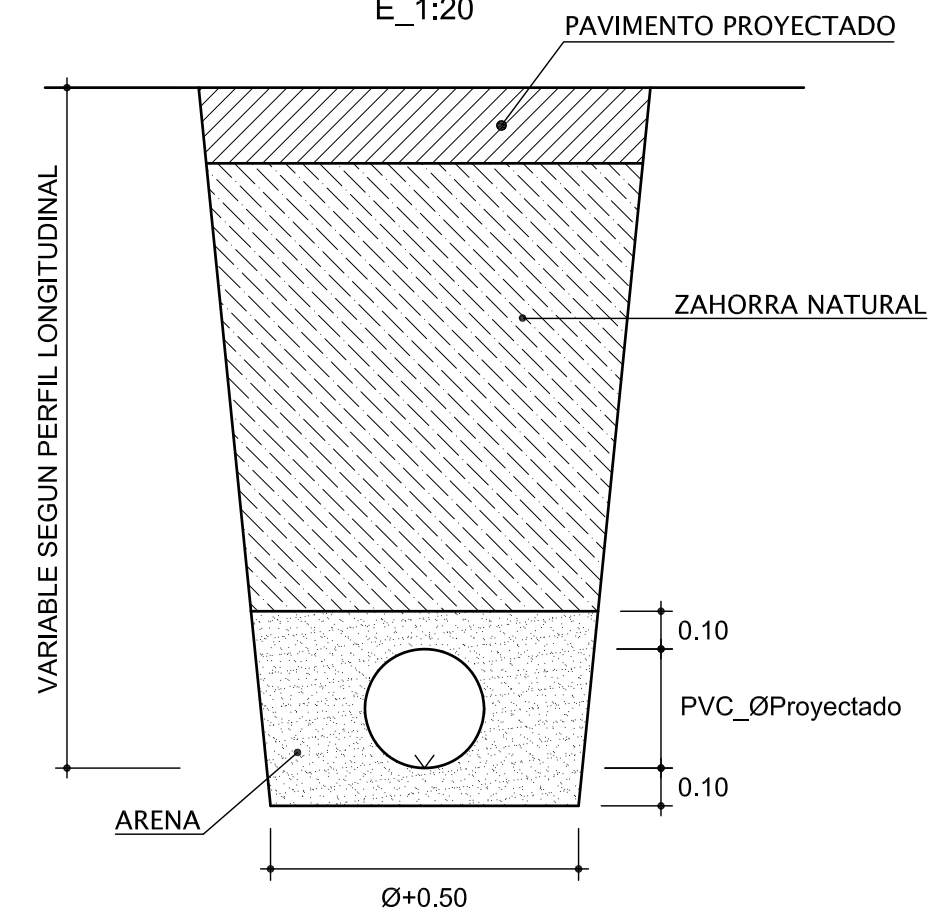
POZO DE REGISTRO

E_1:20



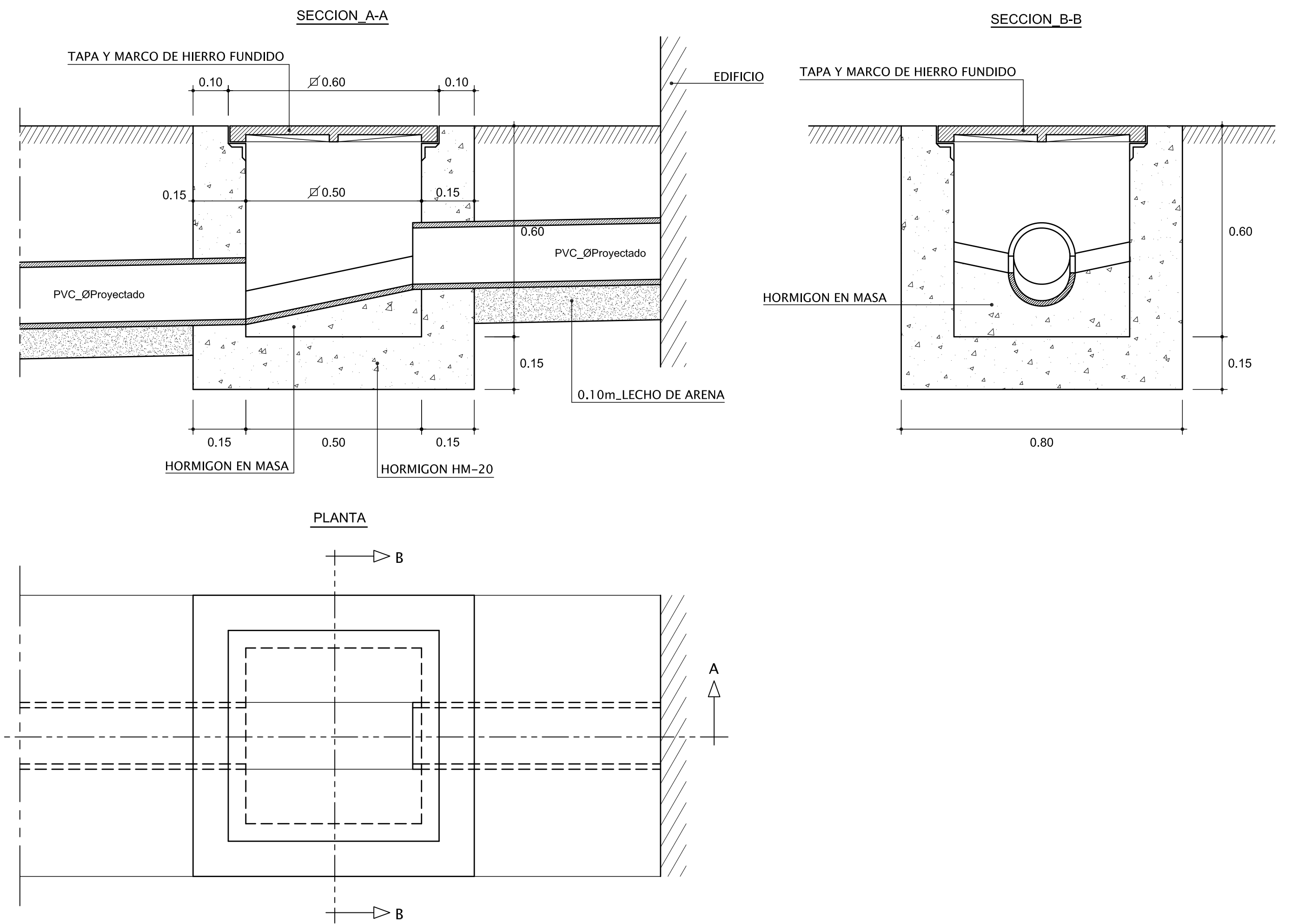
SECCION TIPO SANEAMIENTO EN CALLE

E_1:20



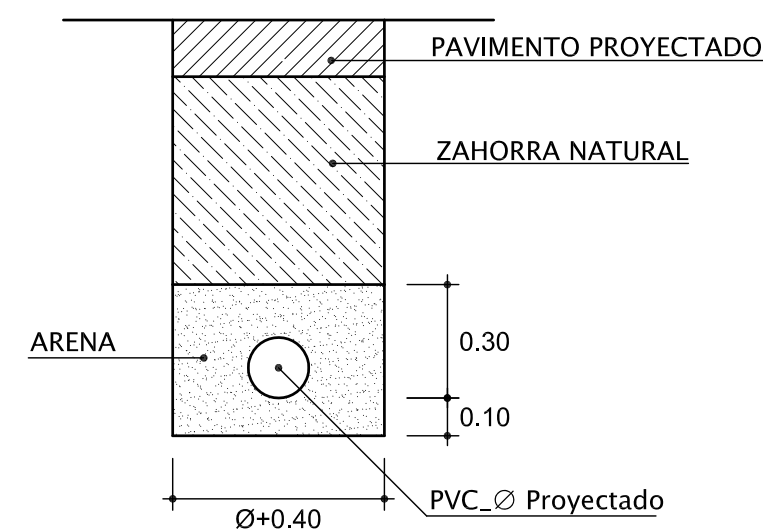
ACOMETIDA DOMICILIARIA DE SANEAMIENTO

E_1:10



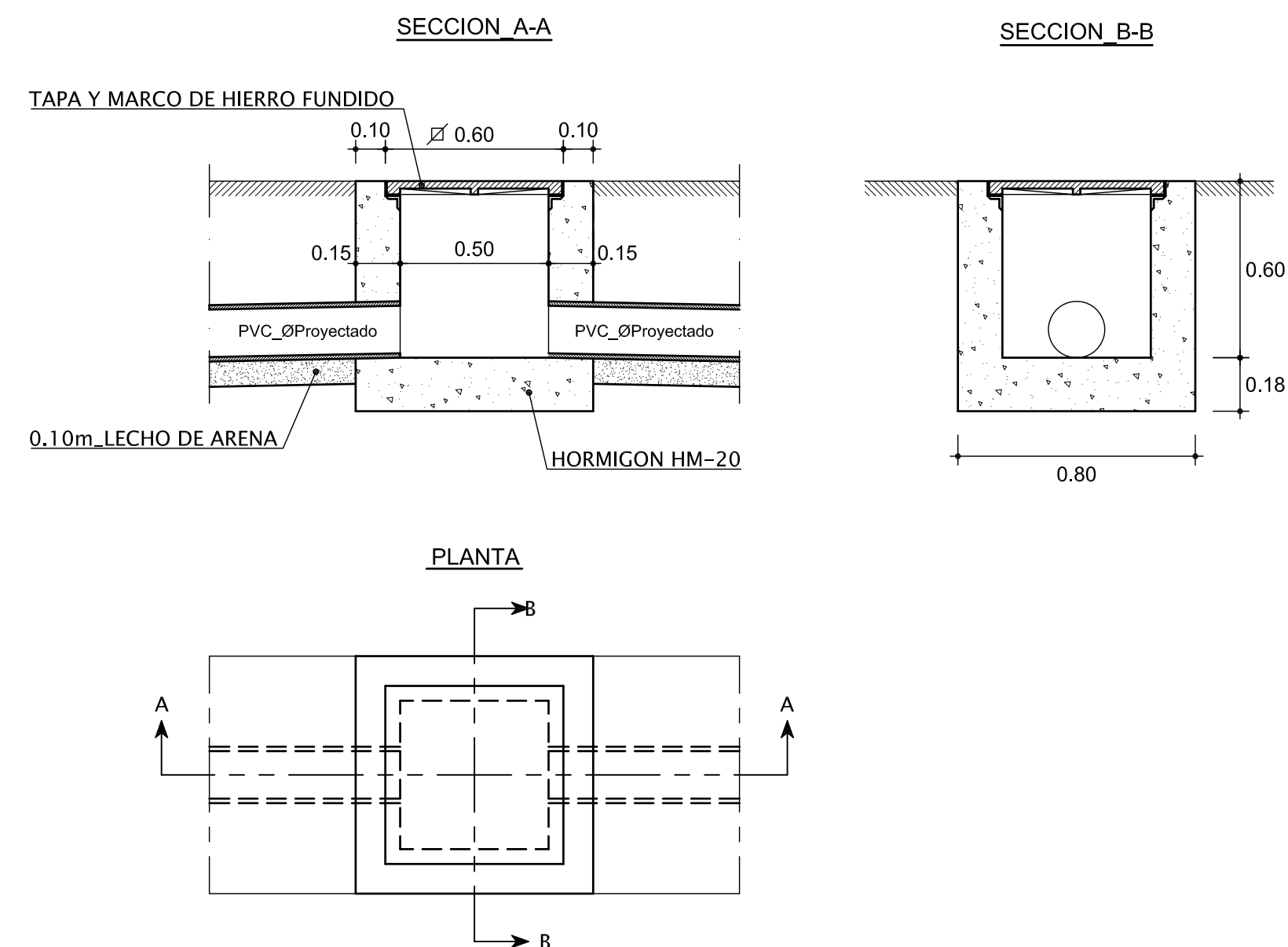
ACOMETIDA SANEAMIENTO

E_1:20



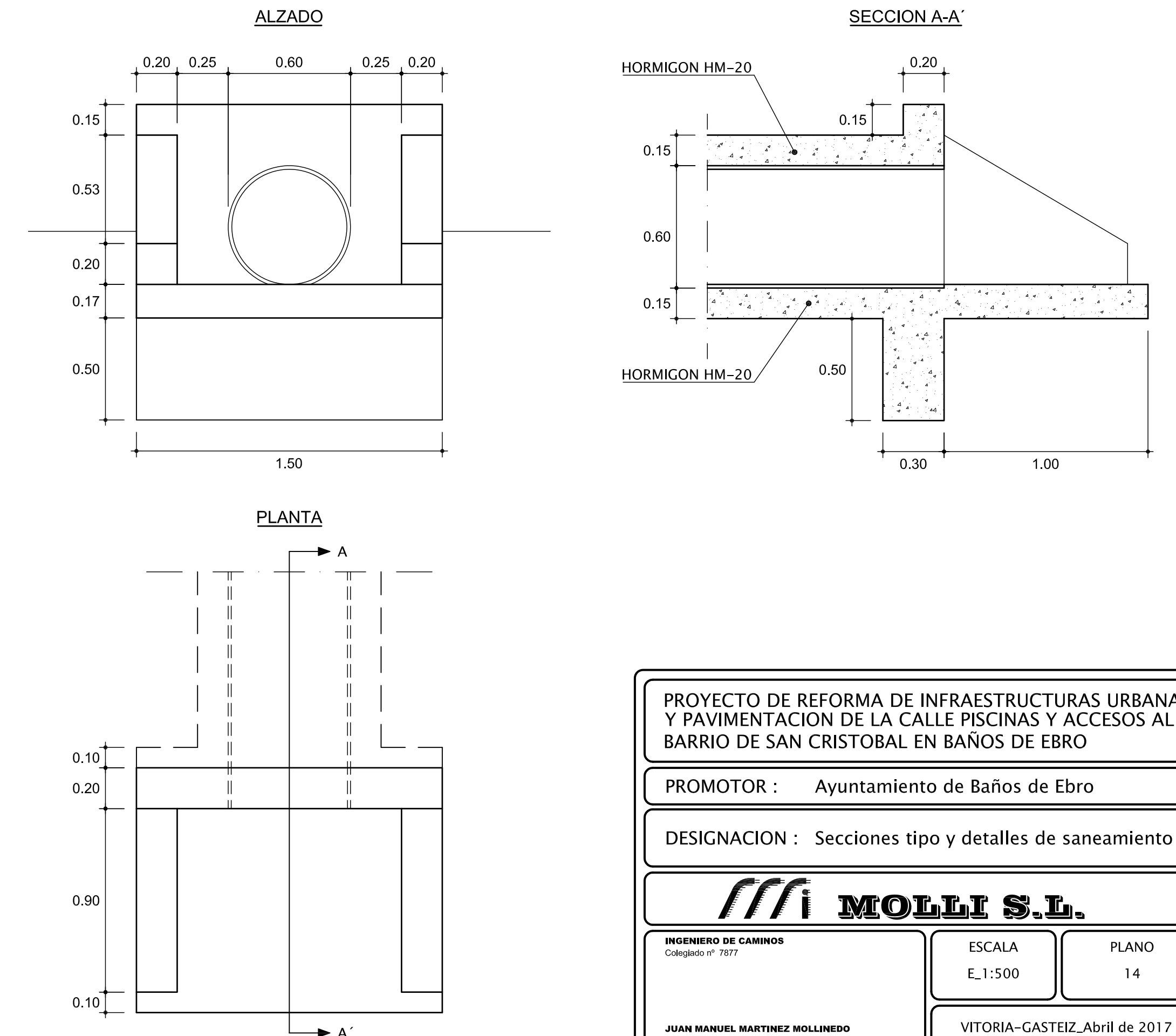
ARQUETA DE HORMIGON 0,50x0,50m.

E_1:20



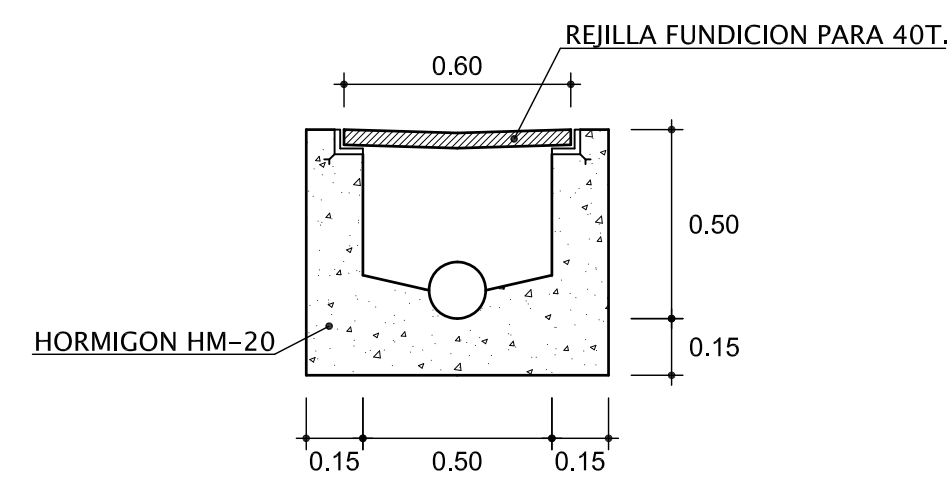
EMBOCADURA COLECTOR Ø600MM.

E_1:20



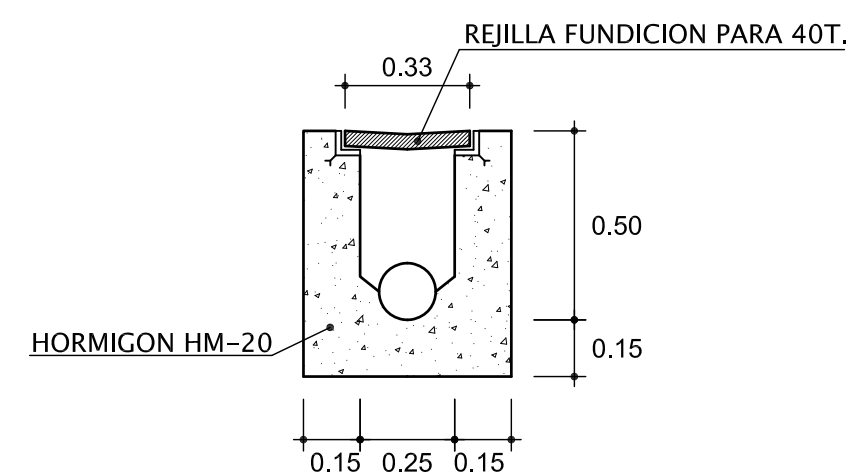
REJILLA 0.60 x 0.60m.

E_1:20



REJILLA 0.33 x 0.50 m.

E_1:20



TIPOS DE MATERIALES Y NIVELES DE CONTROL					
MATERIAL	ELEMENTO	TIPO	NIVEL CONTROL	COEFICIENTE PONDERACION	RECUBRIMIENTO NOMINAL (mm.)
HORMIGON	DE OBRA	HM-20/P/20/1	NORMAL	1.50	HORMIGON DE OBRA 30
ACERO	DE OBRA	B500S	NORMAL	1.15	
EJECUCION	DE OBRA		NORMAL	1.60	

LAS ARMADURAS TENDRAN SELLO CIETSID DE CONFORMIDAD
RESTO PRESCRIPCIONES CONFORME EHE

PROYECTO DE REFORMA DE INFRAESTRUCTURAS URBANAS Y PAVIMENTACION DE LA CALLE PISCINAS Y ACCESOS AL BARRIO DE SAN CRISTOBAL EN BAÑOS DE EBRO

PROMOTOR : Ayuntamiento de Baños de Ebro

DESIGNACION : Secciones tipo y detalles de saneamiento

MOLLI S.L.

INGENIERO DE CAMINOS
Colegiado nº 7877

JUAN MANUEL MARTINEZ MOLLINEDO
ADRIANO VI nº7, Tfn:233256 VITORIA-GASTEIZ

ESCALA
E_1:500

PLANO
14

VITORIA-GASTEIZ_Abril de 2017